

BIJLAGE I
SAMENVATTING VAN DE PRODUCTKENMERKEN

1. NAAM VAN HET GENEESMIDDEL

Ruconest 2100 eenheden poeder voor oplossing voor injectie

2. KWALITATIEVE EN KWANTITATIEVE SAMENSTELLING

Een injectieflacon bevat 2100 eenheden conestat alfa, wat na reconstitutie overeenkomt met 2100 eenheden per 14 ml, of een concentratie van 150 eenheden/ml.

Conestat alfa is een recombinante analoog van humaan C1-esteraseremmer (rhC-1INH), geproduceerd met behulp van recombinant-DNA-technologie in de melk van transgene konijnen.

De werking van 1 eenheid conestat alfa wordt gedefinieerd als het equivalent van de C1-esteraseremmende werking aanwezig in 1 ml gepoold normaal plasma.

Hulpstof(fen) met bekend effect

Elke injectieflacon bevat ongeveer 19,5 mg natrium.

Voor de volledige lijst van hulpstoffen, zie rubriek 6.1.

3. FARMACEUTISCHE VORM

Poeder voor oplossing voor injectie.

Wit tot gebroken wit poeder.

4. KLINISCHE GEGEVENS

4.1 Therapeutische indicaties

Ruconest is geïndiceerd voor gebruik voor de behandeling van acute aanvallen van angio-oedeem bij volwassenen, adolescenten en kinderen (2 jaar en ouder) met erfelijk angio-oedeem (HAE) als gevolg van C1-esteraseremmerdeficiëntie.

4.2 Dosering en wijze van toediening

Behandeling met Ruconest moet worden ingesteld onder begeleiding en toezicht van een arts met ervaring op het gebied van de diagnose en behandeling van erfelijk angio-oedeem.

Dosering bij volwassenen, adolescenten en kinderen van 2 jaar en ouder

Lichaamsgewicht tot 84 kg

- Eén intraveneuze injectie van 50 E/kg lichaamsgewicht.

Lichaamsgewicht van 84 kg of meer

- Eén intraveneuze injectie van 4200 E (2 injectieflacons).

In de meeste gevallen is een enkelvoudige dosis Ruconest voldoende voor de behandeling van een acute aanval van angio-oedeem.

In geval van een ontoereikende klinische respons kan een extra dosis (50 E/kg lichaamsgewicht tot maximaal 4200 E) worden toegediend naar goeddunken van de arts (zie rubriek 5.1).

- Bij volwassenen en adolescenten kan een extra dosis worden toegediend wanneer de patiënt na 120 minuten niet adequaat heeft gereageerd.
- Bij kinderen kan een extra dosis worden toegediend wanneer de patiënt na 60 minuten niet adequaat heeft gereageerd.

Er mogen niet meer dan twee doses binnen 24 uur worden toegediend.

Dosisberekening

Bepaal het lichaamsgewicht van de patiënt.

Lichaamsgewicht tot 84 kg

- Bereken het volume dat moet worden toegediend aan patiënten tot 84 kg aan de hand van onderstaande formule:

$$\text{Toe te dienen volume (ml)} = \frac{\text{lichaamsgewicht (kg)} \times 50 \text{ (E/kg)}}{150 \text{ (E/ml)}} = \frac{\text{lichaamsgewicht (kg)}}{3}$$

Lichaamsgewicht van 84 kg of meer

- Het volume dat aan patiënten van 84 kg of meer moet worden toegediend, bedraagt 28 ml, wat overeenkomt met 4200 E (2 injectieflacons).

Pediatrische patiënten

De dosis voor behandeling van pediatrie patiënten (2 jaar en ouder) met Ruconest is dezelfde als die voor volwassenen (50 E/kg lichaamsgewicht).

De veiligheid en werkzaamheid van Ruconest bij kinderen jonger dan 2 jaar zijn niet vastgesteld. Er zijn geen klinische gegevens beschikbaar.

Ouderen (≥ 65 jaar)

Gegevens inzake patiënten ouder dan 65 jaar zijn beperkt.

Er is geen reden aan te nemen dat patiënten ouder dan 65 jaar anders op Ruconest reageren.

Nierfunctiestoornis

Bij patiënten met een nierfunctiestoornis zijn geen dosisaanpassingen nodig aangezien conestat alfa niet via de nieren wordt geklaard.

Leverfunctiestoornis

Er is geen klinische ervaring met Ruconest bij patiënten met een leverfunctiestoornis. Een leverfunctiestoornis kan de halfwaardetijd van conestat alfa verlengen, maar dit zou klinisch niet van belang zijn. Er kan geen aanbeveling voor een dosisaanpassing worden gedaan.

Wijze van toediening

Voor intraveneus gebruik.

Ruconest moet worden toegediend door een beroepsbeoefenaar in de gezondheidszorg.

Voor instructies over reconstitutie van het geneesmiddel voorafgaand aan toediening, zie rubriek 6.6.

Het vereiste volume van de gereconstitueerde oplossing moet worden toegediend als een langzame intraveneuze injectie in ongeveer 5 minuten.

4.3 Contra-indicaties

- Bekende of vermoede allergie voor konijnen (zie rubriek 4.4)
- Overgevoeligheid voor de werkzame stof of voor één van de in rubriek 6.1 vermelde hulpstoffen

4.4 Bijzondere waarschuwingen en voorzorgen bij gebruik

Terugvinden herkomst

Om het terugvinden van de herkomst van biologicals te verbeteren moeten de naam en het batchnummer van het toegediende product goed geregistreerd worden.

Conestat alfa is afkomstig uit melk van transgene konijnen en bevat sporen van konijneneiwit.

Voorafgaand aan instelling van een behandeling met Ruconest moeten patiënten worden gevraagd naar eerdere blootstelling aan konijnen en klachten en symptomen die wijzen op een allergische

reactie.

Overgevoelighedsreacties kunnen niet worden uitgesloten en kunnen symptomen hebben die vergelijkbaar zijn met aanvallen van angio-oedeem.

Tijdens en na de toedieningsperiode moeten alle patiënten nauwlettend worden gecontroleerd en zorgvuldig geobserveerd op eventuele verschijnselen van overgevoeligheid. Patiënten moeten worden geïnformeerd over de vroege tekenen van overgevoelighedsreacties, bijv. galbulten, gegeneraliseerde urticaria, een drukkend gevoel op de borst, piepende ademhaling ('wheezing'), hypotensie en anafylaxie. Als deze verschijnselen na toediening optreden, moeten ze hun arts waarschuwen. In geval van anafylactische reacties of shock moet een medische spoedbehandeling worden toegepast.

Hoewel kruisreactiviteit tussen koemelk en konijnenmelk onwaarschijnlijk wordt geacht, kan een dergelijke kruisreactiviteit bij een patiënt bij wie een klinische allergie voor koemelk is aangetoond, niet worden uitgesloten, de patiënt dient geobserveerd te worden op symptomen van overgevoeligheid na het toedienen van Ruconest.

Trombo-embolische voorvallen

Er zijn ernstige arteriële en veneuze trombo-embolische (TE) voorvallen gemeld bij de aanbevolen dosis uit plasma afgeleide C1-esteraseremmerproducten bij patiënten met bekende risicofactoren (bijv. verblijfskatheters, voorgeschiedenis van trombose, onderliggende atherosclerose, gebruik van orale anticonceptiemiddelen of bepaalde androgenen, morbide obesitas, immobiliteit). Patiënten met bekende risicofactoren dienen nauwlettend te worden gecontroleerd.

Natrium

Elke injectieflacon met Ruconest bevat ongeveer 19,5 mg natrium. Hiermee dient rekening gehouden te worden bij patiënten die een natriumbepert dieet volgen.

4.5 Interacties met andere geneesmiddelen en andere vormen van interactie

Er is geen onderzoek naar interacties uitgevoerd.

De wetenschappelijke literatuur wijst op een interactie met geneesmiddelen die weefselplasminogeenactivator (tPA) en C1-INH bevatten. Ruconest mag niet tegelijk met tPA worden toegediend.

4.6 Vruchtbaarheid, zwangerschap en borstvoeding

Zwangerschap en borstvoeding

Er is geen ervaring met het gebruik van Ruconest bij zwangere vrouwen en bij vrouwen die borstvoeding geven.

Uit één dieronderzoek is reproductietoxiciteit gebleken (zie rubriek 5.3). Ruconest wordt niet aanbevolen voor gebruik tijdens de zwangerschap of de periode dat borstvoeding wordt gegeven, tenzij de behandelend arts van oordeel is dat de voordelen opwegen tegen de mogelijke risico's.

Vruchtbaarheid

Er zijn geen gegevens over de effecten van Ruconest op de mannelijke of vrouwelijke vruchtbaarheid.

4.7 Beïnvloeding van de rijvaardigheid en het vermogen om machines te bedienen

Op grond van de bekende farmacologie en het bijwerkingenprofiel van Ruconest worden er geen effecten verwacht op de rijvaardigheid en op het vermogen om machines te bedienen. Na het gebruik van Ruconest is echter wel hoofdpijn, vertigo en duizeligheid gemeld, maar dit kan ook optreden als gevolg van een aanval van HAE. Patiënten moeten worden geïnstrueerd geen auto of ander voertuig te besturen of machines te bedienen als ze last hebben van hoofdpijn, vertigo of duizeligheid.

4.8 Bijwerkingen

Samenvatting van het veiligheidsprofiel

Eén geval van overgevoeligheid heeft zich voorgedaan in een klinische studie met Ruconest. De meest voorkomende bijwerking die is geobserveerd na toediening van Ruconest is misselijkheid.

Overzicht van bijwerkingen

Onderstaande tabel geeft een overzicht van alle bijwerkingen die zijn gemeld met Ruconest bij de behandeling van acute HAE-aanvallen, zoals gemeld in de klinische studies en post-marketing surveillance. In klinische studies was de incidentie van bijwerkingen voor alle dosisgroepen gelijk en nam niet toe bij herhaalde toediening.

De frequentie van de hierna vermelde bijwerkingen wordt als volgt gedefinieerd:

Zeer vaak ($\geq 1/10$),

Vaak ($\geq 1/100$, $< 1/10$),

Soms ($\geq 1/1.000$, $< 1/100$),

Zelden ($\geq 1/10.000$, $< 1/1.000$),

Zeer zelden ($< 1/10.000$),

Niet bekend (kan met de beschikbare gegevens niet worden bepaald).

Systeem/orgaanklassen	Bijwerking	Frequentie
Zenuwstelselaandoeningen	Hoofdpijn	soms
	Vertigo	soms
	Hypo-esthesie	soms
	Duizeligheid	soms
Evenwichtsorgaan- en ooraandoeningen	Zwelling van/rondom het oor	soms
Ademhalingsstelsel-, borstkas- en mediastinumaandoeningen	Keelirritatie	soms
Maagdarmstelselaandoeningen	Misselijkheid	vaak
	Diarree	soms
	Onaangenaam gevoel in de buik	soms
	Orale paresthesie	soms
Huid- en onderhuidaandoeningen	Urticaria	soms
Immuunsysteemaandoeningen	Anafylaxie*	soms
	Overgevoeligheidsreacties*	niet bekend

*Zie voor meer informatie rubriek 4.4

Pediatrische patiënten

In het klinisch ontwikkelingsprogramma werden 37 kinderen en adolescenten (5 tot 17 jaar oud) met HAE behandeld voor 124 acute aanvallen van angio-oedeem. De frequentie, soort en ernst van de bijwerkingen bij kinderen en adolescenten kwamen overeen met die bij volwassenen.

Melding van vermoedelijke bijwerkingen

Het is belangrijk om na toelating van het geneesmiddel vermoedelijke bijwerkingen te melden. Op deze wijze kan de verhouding tussen voordelen en risico's van het geneesmiddel voortdurend worden gevolgd. Beroepsbeoefenaren in de gezondheidszorg wordt verzocht alle vermoedelijke bijwerkingen te melden via het nationale meldsysteem zoals vermeld in [aanhangsel V](#).

4.9 Overdosering

Er is geen klinische informatie over overdosering beschikbaar.

5. FARMACOLOGISCHE EIGENSCHAPPEN

5.1 Farmacodynamische eigenschappen

Farmacotherapeutische categorie: overige hematologische middelen, bij hereditair angio-oedeem gebruikte geneesmiddelen, ATC-code: B06AC04.

Het plasma-eiwit C1-INH is in vivo de belangrijkste regulator van de activering van het contact- en complementsysteem. Bij HAE-patiënten is sprake van een heterozygote deficiëntie van het plasma-eiwit C1-INH. Hierdoor kan bij hen sprake zijn van ongecontroleerde activering van het contact- en complementsysteem, met de vorming van ontstekingsmediatoren, wat zich klinisch manifesteert als het optreden van acute aanvallen van angio-oedeem.

Conestat alfa, een recombinante humane complementcomponent-1-esteraseremmer (rhC1-INH), is een analoog van humaan C1-INH en wordt verkregen uit de melk van konijnen die het gen tot expressie brengen dat codeert voor humaan C1-INH. De aminozuurvolgorde van conestat alfa is identiek aan die van endogeen C1-INH.

C1-INH oefent een remmende werking uit op diverse proteasen (targetproteasen) van het contact- en complementsysteem. Het effect van conestat alfa op de volgende targetproteasen is in vitro beoordeeld: geactiveerde C1's, kallikreïne, factor XIIa en factor XIa. De remmingskinetiek bleek vergelijkbaar met die waargenomen bij uit plasma afkomstig humaan C1-INH.

De complementcomponent (eiwit) C4 is een substraat voor geactiveerde C1's. Patiënten met HAE hebben lage spiegels van C4 in de circulatie. Voor uit plasma afkomstig C1-INH geldt dat de farmacodynamische effecten van conestat alfa op C4 bij HAE-patiënten een dosisafhankelijk herstel van de complementhomeostase laten zien bij een activiteit van C1-INH in plasma hoger dan 0,7 E/ml, wat de ondergrens is van het normaalbereik. Bij HAE-patiënten verhoogt Ruconest in een dosis van 50 E/kg de activiteit van C1-INH in plasma gedurende ongeveer 2 uur tot een waarde hoger dan 0,7 E/ml (zie rubriek 5.2).

De werkzaamheid en veiligheid van Ruconest als behandeling van acute aanvallen van angio-oedeem bij volwassen en adolescentie patiënten met HAE zijn beoordeeld in twee dubbelblinde, gerandomiseerde, placebogecontroleerde en vier open-label klinische onderzoeken. De in klinisch onderzoek beoordeelde doses varieerde van een enkele injectieflacon van 2100 E (overeenkomend met 18-40 E/kg) tot 50 en 100 E/kg. De werkzaamheid van Ruconest als behandeling voor acute aanvallen van angio-oedeem bleek uit een significant kortere tijd tot zowel het intreden van symptoomverlichting als tot minimale verschijnselen en door weinig gevallen van niet aanslaan van de therapie. In onderstaande tabel staan de resultaten (primaire en secundaire eindpunten) vermeld van de twee gerandomiseerde, gecontroleerde onderzoeken:

Onderzoek	Behandeling	Tijd (minuten) tot intreden van verlichting, mediaan (95%-betrouwbaarheidsinterval)	Tijd (minuten) tot minimale verschijnselen, mediaan (95%-betrouwbaarheidsinterval)
C1 1205 RCT	100 E/kg n =13	68 (62, 132) p = 0,001	245 (125, 270) p = 0,04
	50 E/kg n =12	122 (72, 136) p < 0,001	247 (243, 484)
	Fysiologische zoutoplossing n = 13	258 (240, 495)	1101 (970, 1494)

C1 1304 RCT	100 E/kg n =16	62 (40, 75) p = 0,003	480 (243, 723) p = 0,005
	Fysiologische zoutoplossing n = 16	508 (70, 720)	1440 (720, 2885)

De resultaten van de open-label onderzoeken kwamen overeen met bovenstaande bevindingen en ondersteunen het herhaalde gebruik van Ruconest bij de behandeling van daaropvolgende aanvallen van angio-oedeem.

In de gerandomiseerde, gecontroleerde onderzoeken trad bij 39/41 (95 %) van de met Ruconest behandelde patiënten binnen 4 uur verlichting in. In een open-label onderzoek trad bij 146/151 (97%) aanvallen die werden behandeld met een enkelvoudige dosis van 50 E/kg, binnen 4 uur verlichting in. Bij 17/168 (10%) aanvallen werd een extra dosis van 50 E/kg toegediend.

Pediatrische patiënten

Kinderen

In een open-label onderzoek met 20 kinderen met HAE (leeftijd 5 tot 14 jaar) trad binnen 4 uur verlichting in bij 64/67 (96%) aanvallen die werden behandeld met een enkelvoudige dosis van 50 E/kg. Bij 3/73 (4%) aanvallen werd een extra dosis van 50 E/kg toegediend.

Adolescenten

Tien adolescente patiënten met HAE (leeftijd 13 tot 17 jaar) werden voor 27 acute aanvallen van angio-oedeem behandeld met 50 E/kg en 7 (leeftijd 16 tot 17 jaar) voor 24 acute aanvallen van angio-oedeem met 2100 E.

De werkzaamheid en veiligheid bij kinderen en adolescenten kwamen overeen met die bij volwassenen.

5.2 Farmacokinetische eigenschappen

Distributie

Er is geen formeel onderzoek naar distributie uitgevoerd. Het distributievolume van conestat alfa bedroeg ongeveer 3 l; dit is vergelijkbaar met het plasmavolume.

Biotransformatie en eliminatie

Op grond van gegevens van dieronderzoek blijkt dat conestat alfa door de lever uit de circulatie wordt geklaard via receptorgemedieerde endocytose gevolgd door volledige hydrolyse/afbraak.

Na toediening van Ruconest (50 E/kg) aan asymptomatische HAE-patiënten werd een C_{max} van 1,36 E/ml waargenomen. De eliminatiehalfwaardetijd van conestat alfa bedroeg ongeveer 2 uur.

Excretie

Er is geen sprake van excretie; conestat alfa wordt door de lever uit de circulatie geklaard via receptorgemedieerde endocytose gevolgd door volledige hydrolyse/afbraak.

Pediatrische patiënten

Kinderen

Na toediening van conestat alfa in een dosering van 50 E/kg, hadden in totaal 18 van de 20 kinderen een functionele C1-INH-concentratie van > 70% van normaal (de ondergrens van het normale bereik) na 5 minuten en/of 2-4 uur na toediening. Het rekenkundig gemiddelde van de maximale functionele C1-INH-concentratie (C_{max}) voor de eerste aanval was 123% van normaal (bereik 62% tot 168%) en de AUC₀₋₃ was 171% van normaal (bereik 95% tot 244%).

Uit een populatie farmacokinetisch model blijkt dat een dosering van 50 E/kg een functionele C1-INH-concentratie van > 70% van normaal laat zien bij 96,0% van de kinderen in de leeftijd van 2 tot en met 13 jaar en bij 90,5% van de kinderen in de leeftijd van 2 tot 5 jaar.

5.3 Gegevens uit het preklinisch veiligheidsonderzoek

Preklinische gegevens wijzen niet op veiligheidsproblemen wat betreft het gebruik van conestat alfa bij de mens op grond van onderzoeken op het gebied van veiligheidsfarmacologie, toxiciteit bij enkelvoudige toediening, subchronische toxiciteit gedurende twee weken en lokale verdraagbaarheid bij diverse diersoorten als ratten, honden, konijnen en cynomolgus-apen. Genotoxisch en carcinogeen potentieel wordt niet verwacht.

Embryofoetale onderzoeken bij ratten en konijnen: na paring werden dagelijks enkelvoudige doses van het vehiculum of 625 E/kg conestat alfa intraveneus aan ratten en konijnen toegediend. Bij het onderzoek met ratten werden in de groep met conestat alfa noch in de controlegroep misvormde foetussen waargenomen. In een embryotoxiciteitsonderzoek met konijnen werd bij dieren die conestat alfa toegediend hadden gekregen, een toename waargenomen in de incidentie van foetale afwijkingen van de hartbloedvaten (1,12 % in de behandelgroep versus 0,03 % bij historische controles).

6. FARMACEUTISCHE GEGEVENS

6.1 Lijst van hulpstoffen

Sacharose
Natriumcitraat (E331)
Citraanzuur

6.2 Gevallen van onverenigbaarheid

Bij gebrek aan onderzoek naar onverenigbaarheden, mag dit geneesmiddel niet met andere geneesmiddelen gemengd worden.

6.3 Houdbaarheid

4 jaar.

Gereconstitueerde oplossing

Er is chemische en fysieke stabiliteit gedurende 48 uur aangetoond bij temperaturen van 5°C tot 25°C. Vanuit microbiologisch standpunt moet het geneesmiddel onmiddellijk worden gebruikt. Indien het middel niet onmiddellijk wordt gebruikt, is de gebruiker verantwoordelijk voor de bewaartijden en -omstandigheden voorafgaand aan het gebruik; deze zijn normaal gesproken niet langer dan 24 uur bij 2 tot 8°C, tenzij de reconstitutie is uitgevoerd onder gecontroleerde en gevalideerde aseptische omstandigheden.

6.4 Speciale voorzorgsmaatregelen bij bewaren

Bewaren beneden 25°C.
Bewaren in de oorspronkelijke verpakking ter bescherming tegen licht.

Voor de bewaarcondities van het geneesmiddel na reconstitutie, zie rubriek 6.3.

6.5 Aard en inhoud van de verpakking

2100 eenheden conestat alfapoeder in een 25 ml-injectieflacon (type 1-glas) met een stop (gesiliconiseerd chloorbutylrubber) en een flip-off verzegeling (aluminium en gekleurd plastic).
Verpakking van 1.

6.6 Speciale voorzorgsmaatregelen voor het verwijderen

Elke injectieflacon van Ruconest is bedoeld voor eenmalig gebruik.
Voor reconstitutie, samenvoegen en mengen van de oplossingen moet een aseptische techniek worden toegepast.

Reconstitutie

Elke injectieflacon Ruconest (2100 E) moet worden gereconstitueerd met 14 ml water voor injecties. Het water voor injecties moet langzaam worden toegevoegd om te voorkomen dat het met kracht op het poeder terechtkomt en de oplossing moet voorzichtig worden gemengd om schuimvorming te minimaliseren. De gereconstitueerde oplossing bevat 150 E/ml conestat alfa en is een heldere, kleurloze oplossing.

De gereconstitueerde oplossing in elke injectieflacon moet visueel worden gecontroleerd op vaste deeltjes en verkleuring. Een oplossing die deeltjes bevat of verkleurd is, mag niet worden gebruikt. Het geneesmiddel moet onmiddellijk worden gebruikt (zie rubriek 6.3).

Al het ongebruikte geneesmiddel of afvalmateriaal dient te worden vernietigd overeenkomstig lokale voorschriften.

7. HOUDER VAN DE VERGUNNING VOOR HET IN DE HANDEL BRENGEN

Pharming Group N.V.
Darwinweg 24
2333 CR Leiden
Nederland

8. NUMMER(S) VAN DE VERGUNNING VOOR HET IN DE HANDEL BRENGEN

EU/1/10/641/001

9. DATUM VAN EERSTE VERLENING VAN DE VERGUNNING/VERLENGING VAN DE VERGUNNING

Datum van eerste verlening van de vergunning: 28 oktober 2010

Datum van laatste verlenging: 18 september 2015

10. DATUM VAN HERZIENING VAN DE TEKST

Gedetailleerde informatie over dit geneesmiddel is beschikbaar op de website van het Europees Geneesmiddelenbureau (<http://www.ema.europa.eu>).

1. NAAM VAN HET GENEESMIDDEL

Ruconest 2100 eenheden poeder en oplosmiddel voor oplossing voor injectie

2. KWALITATIEVE EN KWANTITATIEVE SAMENSTELLING

Injectieflacon met poeder

Een injectieflacon bevat 2100 eenheden conestat alfa, wat na reconstitutie overeenkomt met 2100 eenheden per 14 ml, of een concentratie van 150 eenheden/ml.

Conestat alfa is een recombinante analogoog van humaan C1-esteraseremmer (rhC1-INH), geproduceerd met behulp van recombinant-DNA-technologie in de melk van transgene konijnen.

De werking van 1 eenheid conestat alfa wordt gedefinieerd als het equivalent van de C1-esteraseremmende werking aanwezig in 1 ml gepoold normaal plasma.

Hulpstof(fen) met bekend effect

Elke injectieflacon met poeder bevat ongeveer 19,5 mg natrium.

Voor de volledige lijst van hulpstoffen, zie rubriek 6.1.

3. FARMACEUTISCHE VORM

Poeder en oplosmiddel voor oplossing voor injectie.

Wit tot gebroken wit poeder.

Het oplosmiddel is een heldere, kleurloze vloeistof.

4. KLINISCHE GEGEVENS

4.1 Therapeutische indicaties

Ruconest is geïndiceerd voor gebruik voor de behandeling van acute aanvallen van angio-oedeem bij volwassenen, adolescenten en kinderen (2 jaar en ouder) met erfelijk angio-oedeem (HAE) als gevolg van C1-esteraseremmerdeficiëntie.

4.2 Dosering en wijze van toediening

Behandeling met Ruconest moet worden ingesteld onder begeleiding en toezicht van een arts met ervaring op het gebied van de diagnose en behandeling van erfelijk angio-oedeem.

Dosering bij volwassenen, adolescenten en kinderen van 2 jaar en ouder

Lichaamsgewicht tot 84 kg

- Eén intraveneuze injectie van 50 E/kg lichaamsgewicht.

Lichaamsgewicht van 84 kg of meer

- Eén intraveneuze injectie van 4200 E (2 injectieflacons).

In de meeste gevallen is een enkelvoudige dosis Ruconest voldoende voor de behandeling van een acute aanval van angio-oedeem.

In geval van een ontoereikende klinische respons kan een extra dosis (50 E/kg lichaamsgewicht tot maximaal 4200 E) worden toegediend (zie rubriek 5.1).

- Bij volwassenen en adolescenten kan een extra dosis worden toegediend wanneer de patiënt na 120 minuten niet adequaat heeft gereageerd.
- Bij kinderen kan een extra dosis worden toegediend wanneer de patiënt na 60 minuten niet

adequaat heeft gereageerd.

Er mogen niet meer dan twee doses binnen 24 uur worden toegediend.

Dosisberekening

Bepaal het lichaamsgewicht van de patiënt.

Lichaamsgewicht tot 84 kg

- Bereken het volume dat moet worden toegediend aan patiënten tot 84 kg aan de hand van onderstaande formule:

$$\text{Toe te dienen volume (ml)} = \frac{\text{lichaamsgewicht (kg)} \times 50 \text{ (E/kg)}}{150 \text{ (E/ml)}} = \frac{\text{lichaamsgewicht (kg)}}{3}$$

Lichaamsgewicht van 84 kg of meer

- Het volume dat aan patiënten van 84 kg of meer moet worden toegediend, bedraagt 28 ml, wat overeenkomt met 4200 E (2 injectieflacons).

Pediatrische patiënten

De dosis voor behandeling van pediatrische patiënten (2 jaar en ouder) met Ruconest is gelijk aan die voor volwassenen (50 E/kg lichaamsgewicht).

De veiligheid en werkzaamheid van Ruconest bij kinderen jonger dan 2 jaar zijn niet vastgesteld. Er zijn geen klinische gegevens beschikbaar.

Ouderen (≥ 65 jaar)

Gegevens inzake patiënten ouder dan 65 jaar zijn beperkt.

Er is geen reden aan te nemen dat patiënten ouder dan 65 jaar anders op Ruconest reageren.

Nierfunctiestoornis

Bij patiënten met een nierfunctiestoornis zijn geen dosisaanpassingen nodig aangezien conestat alfa niet via de nieren wordt geklaard.

Leverfunctiestoornis

Er is geen klinische ervaring met Ruconest bij patiënten met een leverfunctiestoornis. Een leverfunctiestoornis kan de halfwaardetijd van conestat alfa verlengen, maar dit zou klinisch niet van belang zijn. Er kan geen aanbeveling voor een dosisaanpassing worden gedaan.

Wijze van toediening

Voor intraveneus gebruik.

Ruconest moet worden toegediend door een beroepsbeoefenaar in de gezondheidszorg tot de patiënt (of verzorger) in staat is om het toe te dienen nadat hij of zij correct is getraind en met instemming van de professionele zorgverlener.

Voor instructies over reconstitutie van het geneesmiddel voorafgaand aan toediening, zie rubriek 6.6.

Het vereiste volume van de gereconstitueerde oplossing moet worden toegediend als een langzame intraveneuze injectie in ongeveer 5 minuten.

4.3 Contra-indicaties

- Bekende of vermoede allergie voor konijnen (zie rubriek 4.4)
- Overgevoeligheid voor de werkzame stof of voor één van de in rubriek 6.1 vermelde hulpstoffen

4.4 Bijzondere waarschuwingen en voorzorgen bij gebruik

Terugvinden herkomst

Om het terugvinden van de herkomst van biologicals te verbeteren moeten de naam en het batchnummer van het toegediende product goed geregistreerd worden.

Conestat alfa is afkomstig uit melk van transgene konijnen en bevat sporen van konijneneiwit. Voorafgaand aan instelling van een behandeling met Ruconest moeten patiënten worden gevraagd naar eerdere blootstelling aan konijnen en klachten en symptomen die wijzen op een allergische reactie.

Overgevoeligheidsreacties kunnen niet worden uitgesloten en kunnen symptomen hebben die vergelijkbaar zijn met aanvallen van angio-oedeem. Tijdens en na de toedieningsperiode moeten alle patiënten nauwlettend worden gecontroleerd en zorgvuldig geobserveerd op eventuele verschijnselen van overgevoeligheid. Patiënten moeten worden geïnformeerd over de vroege tekenen van overgevoeligheidsreacties, bijv. galbulten, gegeneraliseerde urticaria, een drukkend gevoel op de borst, piepende ademhaling ('wheezing'), hypotensie en anafylaxie. Als deze verschijnselen na toediening optreden, moeten ze hun arts waarschuwen. In geval van anafylactische reacties of shock moet een medische spoedbehandeling worden toegepast.

Hoewel kruisreactiviteit tussen koemelk en konijnenmelk onwaarschijnlijk wordt geacht, kan een dergelijke kruisreactiviteit bij een patiënt bij wie een klinische allergie voor koemelk is aangetoond, niet worden uitgesloten, de patiënt dient geobserveerd te worden op symptomen van overgevoeligheid na het toedienen van Ruconest.

Trombo-embolische voorvallen

Er zijn ernstige arteriële en veneuze trombo-embolische (TE) voorvallen gemeld bij de aanbevolen dosis van plasma afgeleide C1-esteraseremmerproducten bij patiënten met bekende risicofactoren (bijv. verblijfskatheters, voorgeschiedenis van trombose, onderliggende atherosclerose, gebruik van orale anticonceptiemiddelen of bepaalde androgenen, morbide obesitas, immobiliteit). Patiënten met bekende risicofactoren dienen nauwlettend te worden gecontroleerd.

Natrium

Elke injectieflacon met Ruconest bevat ongeveer 19,5 mg natrium. Hiermee dient rekening gehouden te worden bij patiënten die een natriumbepert dieet volgen.

Thuisbehandeling en zelftoediening

Er zijn beperkte gegevens over het gebruik van dit geneesmiddel bij thuisbehandeling of zelftoediening. Mogelijke risico's die gepaard gaan met thuisbehandeling houden verband met de toediening zelf alsook het omgaan met bijwerkingen, met name overgevoeligheid. De beslissing over de toepassing van thuisbehandeling voor een individuele patiënt dient te worden genomen door de behandelend arts, die ervoor dient te zorgen dat de juiste training wordt aangeboden en het gebruik regelmatig wordt geëvalueerd.

4.5 Interacties met andere geneesmiddelen en andere vormen van interactie

Er is geen onderzoek naar interacties uitgevoerd.

De wetenschappelijke literatuur wijst op een interactie met geneesmiddelen die weefselplasminogeenactivator (tPA) en C1-INH bevatten. Ruconest mag niet tegelijk met tPA worden toegediend.

4.6 Vruchtbaarheid, zwangerschap en borstvoeding

Zwangerschap en borstvoeding

Er is geen ervaring met het gebruik van Ruconest bij zwangere vrouwen en bij vrouwen die borstvoeding geven.

Uit één dieronderzoek is reproductietoxiciteit gebleken (zie rubriek 5.3). Ruconest wordt niet aanbevolen voor gebruik tijdens de zwangerschap of de periode dat borstvoeding wordt gegeven, tenzij de behandelend arts van oordeel is dat de voordelen opwegen tegen de mogelijke risico's.

Vruchtbaarheid

Er zijn geen gegevens over de effecten van Ruconest op de mannelijke of vrouwelijke vruchtbaarheid.

4.7 Beïnvloeding van de rijvaardigheid en het vermogen om machines te bedienen

Op grond van de bekende farmacologie en het bijwerkingenprofiel van Ruconest worden er geen effecten verwacht op de rijvaardigheid en op het vermogen om machines te bedienen. Na het gebruik van Ruconest is echter wel hoofdpijn, vertigo en duizeligheid gemeld, maar dit kan ook optreden als gevolg van een aanval van HAE. Patiënten moeten worden geïnstrueerd geen auto of ander voertuig te besturen of machines te bedienen als ze last hebben van hoofdpijn, vertigo of duizeligheid.

4.8 Bijwerkingen

Samenvatting van het veiligheidsprofiel

Eén geval van overgevoeligheid heeft zich voorgedaan in een klinische studie met Ruconest. De meest voorkomende bijwerking die is geobserveerd na toediening van Ruconest is misselijkheid.

Overzicht van bijwerkingen

Onderstaande tabel geeft een overzicht van alle bijwerkingen die zijn gemeld met Ruconest bij de behandeling van acute HAE-aanvallen, zoals gemeld in de klinische studies en post-marketing surveillance. In klinische studies was de incidentie van bijwerkingen voor alle dosisgroepen gelijk en nam niet toe bij herhaalde toediening.

De frequentie van de hierna vermelde bijwerkingen wordt als volgt gedefinieerd:

Zeer vaak ($\geq 1/10$),

Vaak ($\geq 1/100$, $< 1/10$),

Soms ($\geq 1/1.000$, $< 1/100$),

Zelden ($\geq 1/10.000$, $< 1/1.000$),

Zeer zelden ($< 1/10.000$),

Niet bekend (kan met de beschikbare gegevens niet worden bepaald).

Systeem/orgaanklassen	Bijwerking	Frequentie
Zenuwstelselaandoeningen	Hoofdpijn	soms
	Vertigo	soms
	Hypoesthesie	soms
	Duizeligheid	soms
Evenwichtsorgaan- en ooraandoeningen	Zwelling van/rondom het oor	soms
Ademhalingsstelsel-, borstkas- en mediastinumaandoeningen	Keel-irritatie	soms
Maagdarmstelselaandoeningen	Misselijkheid	vaak
	Diarree	soms
	Onaangenaam gevoel in de buik	soms
	Orale paresthesie	soms
Huid- en onderhuidaandoeningen	Urticaria	soms
Immuunsysteemaandoeningen	Anafylaxie*	soms
	Overgevoeligheidsreacties*	niet bekend

Zie voor meer informatie rubriek 4.4

Pediatrische patiënten

In het klinisch ontwikkelingsprogramma werden 37 kinderen en adolescenten (5 tot 17 jaar oud) met HAE behandeld voor 124 acute aanvallen van angio-oedeem. De frequentie, soort en ernst van de bijwerkingen bij kinderen en adolescenten kwamen overeen met die bij volwassenen.

Melding van vermoedelijke bijwerkingen

Het is belangrijk om na toelating van het geneesmiddel vermoedelijke bijwerkingen te melden. Op deze wijze kan de verhouding tussen voordelen en risico's van het geneesmiddel voortdurend worden gevolgd. Beroepsbeoefenaren in de gezondheidszorg wordt verzocht alle vermoedelijke bijwerkingen te melden via het nationale meldsysteem zoals vermeld in [aanhangsel V](#).

4.9 Overdosering

Er is geen klinische informatie over overdosering beschikbaar.

5. FARMACOLOGISCHE EIGENSCHAPPEN

5.1 Farmacodynamische eigenschappen

Farmacotherapeutische categorie: overige hematologische middelen, bij hereditair angio-oedeem gebruikte geneesmiddelen, ATC-code: B06AC04.

Het plasma-eiwit C1-INH is in vivo de belangrijkste regulator van de activering van het contact- en complementsysteem. Bij HAE-patiënten is sprake van een heterozygote deficiëntie van het plasma-eiwit C1-INH. Hierdoor kan bij hen sprake zijn van ongecontroleerde activering van het contact- en complementsysteem, met de vorming van ontstekingsmediatoren, wat zich klinisch manifesteert als het optreden van acute aanvallen van angio-oedeem.

Conestat alfa, een recombinante humane complementcomponent-1-esteraseremmer (rhC1-INH), is een analoog van humaan C1-INH en wordt verkregen uit de melk van konijnen die het gen tot expressie brengen dat codeert voor humaan C1-INH. De aminozuurvolgorde van conestat alfa is identiek aan die van endogeen C1-INH.

C1-INH oefent een remmende werking uit op diverse proteasen (targetproteasen) van het contact- en complementsysteem. Het effect van conestat alfa op de volgende targetproteasen is in vitro beoordeeld: geactiveerde C1's, kallikreïne, factor XIIa en factor XIa. De remmingskinetiek bleek vergelijkbaar met die waargenomen bij uit plasma afkomstig humaan C1-INH.

De complementcomponent (eiwit) C4 is een substraat voor geactiveerde C1's. Patiënten met HAE hebben lage spiegels van C4 in de circulatie. Voor uit plasma afkomstig C1-INH geldt dat de farmacodynamische effecten van conestat alfa op C4 bij HAE-patiënten een dosisafhankelijk herstel van de complementhomeostase laten zien bij een activiteit van C1-INH in plasma hoger dan 0,7 E/ml, wat de ondergrens is van het normaalbereik. Bij HAE-patiënten verhoogt Ruconest in een dosis van 50 E/kg de activiteit van C1-INH in plasma gedurende ongeveer 2 uur tot een waarde hoger dan 0,7 E/ml (zie rubriek 5.2).

De werkzaamheid en veiligheid van Ruconest als behandeling van acute aanvallen van angio-oedeem bij volwassen en adolescentie patiënten met HAE zijn beoordeeld in twee dubbelblinde, gerandomiseerde, placebogecontroleerde en vier open-label klinische onderzoeken. De in klinisch onderzoek beoordeelde doses varieerde van een enkele injectieflacon van 2100 E (overeenkomend met 18-40 E/kg) tot 50 en 100 E/kg. De werkzaamheid van Ruconest als behandeling voor acute aanvallen van angio-oedeem bleek uit een significant kortere tijd tot zowel het intreden van symptoomverlichting als tot minimale verschijnselen en door weinig gevallen van niet aanslaan van de therapie. In onderstaande tabel staan de resultaten (primaire en secundaire eindpunten) vermeld van de twee gerandomiseerde, gecontroleerde onderzoeken:

Onderzoek	Behandeling	Tijd (minuten) tot intreden van verlichting, mediaan (95%-betrouwbaarheidsinterval)	Tijd (minuten) tot minimale verschijnselen, mediaan (95%-betrouwbaarheidsinterval)
C1 1205 RCT	100 E/kg n = 13	68 (62, 132) p = 0,001	245 (125, 270) p = 0,04
	50 E/kg n = 12	122 (72, 136) p < 0,001	247 (243, 484)
	Fysiologische zoutoplossing n = 13	258 (240, 495)	1101 (970, 1494)
C1 1304 RCT	100 E/kg n = 16	62 (40, 75) p = 0,003	480 (243, 723) p = 0,005
	Fysiologische zoutoplossing n = 16	508 (70, 720)	1440 (720, 2885)

De resultaten van de open-label onderzoeken kwamen overeen met bovenstaande bevindingen en ondersteunen het herhaalde gebruik van Ruconest bij de behandeling van daaropvolgende aanvallen van angio-oedeem.

In de gerandomiseerde, gecontroleerde onderzoeken trad bij 39/41 (95 %) van de met Ruconest behandelde patiënten binnen 4 uur verlichting in. In een open-label onderzoek trad bij 146/151 (97%) aanvallen die werden behandeld met een enkelvoudige dosis van 50 E/kg, binnen 4 uur verlichting in. Bij 17/168 (10%) aanvallen werd een extra dosis van 50 E/kg toegediend.

Pediatrische patiënten

Kinderen

In een open-label onderzoek met 20 kinderen met HAE (leeftijd 5 tot 14 jaar) trad binnen 4 uur verlichting in bij 64/67 (96%) aanvallen die werden behandeld met een enkelvoudige dosis van 50 E/kg. Bij 3/73 (4%) aanvallen werd een extra dosis van 50 E/kg toegediend.

Adolescenten

Tien adolescente patiënten met HAE (leeftijd 13 tot 17 jaar) werden voor 27 acute aanvallen van angio-oedeem behandeld met 50 E/kg en 7 (leeftijd 16 tot 17 jaar) voor 24 acute aanvallen van angio-oedeem met 2100 E.

De werkzaamheid en veiligheid bij kinderen en adolescente patiënten kwamen overeen met die bij volwassenen.

5.2 Farmacokinetische eigenschappen

Distributie

Er is geen formeel onderzoek naar distributie uitgevoerd. Het distributievolume van conestat alfa bedroeg ongeveer 3 l; dit is vergelijkbaar met het plasmavolume.

Biotransformatie en eliminatie

Op grond van gegevens van dieronderzoek blijkt dat conestat alfa door de lever uit de circulatie wordt geklaard via receptor-gemedieerde endocytose gevolgd door volledige hydrolyse/afbraak.

Na toediening van Ruconest (50 E/kg) aan asymptomatische HAE-patiënten werd een C_{max} van 1,36 E/ml waargenomen. De eliminatiehalfwaardetijd van conestat alfa bedroeg ongeveer 2 uur.

Excretie

Er is geen sprake van excretie; conestat alfa wordt door de lever uit de circulatie geklaard via receptor-gemedieerde endocytose gevolgd door volledige hydrolyse/afbraak.

Pediatrische patiënten

Kinderen

Na toediening van conestat alfa in een dosering van 50 E/kg, hadden in totaal 18 van de 20 kinderen een functionele C1-INH concentratie van >70% van normaal (de ondergrens van het normale bereik) na 5 minuten en/of 2-4 uur na toediening. Het rekenkundig gemiddelde van de maximale functionele C1-INH concentratie (C_{max}) voor de eerste aanval was 123% van normaal (bereik 62% tot 168%) en de AUC_{0-3} was 171% van normaal (bereik 95% tot 244%).

Uit een populatie farmacokinetisch model blijkt dat een dosering van 50 E/kg een functionele C1-INH concentratie van >70% van normaal laat zien bij 96,0% van de kinderen in de leeftijd van 2 tot en met 13 jaar en bij 90,5% van de kinderen in de leeftijd van 2 tot 5 jaar.

5.3 Gegevens uit het preklinisch veiligheidsonderzoek

Preklinische gegevens wijzen niet op veiligheidsproblemen wat betreft het gebruik van conestat alfa bij de mens op grond van onderzoeken op het gebied van veiligheidsfarmacologie, toxiciteit bij enkelvoudige toediening, subchronische toxiciteit gedurende twee weken en lokale verdraagbaarheid bij diverse diersoorten als ratten, honden, konijnen en cynomolgus-ape. Genotoxisch en carcinogeen potentieel wordt niet verwacht.

Embryofoetale onderzoeken bij ratten en konijnen: na paring werden dagelijks enkelvoudige doses van het vehiculum of 625 E/kg conestat alfa intraveneus aan ratten en konijnen toegediend. Bij het onderzoek met ratten werden in de groep met conestat alfa noch in de controlegroep misvormde foetussen waargenomen. In een embryotoxiciteitsonderzoek met konijnen werd bij dieren die conestat alfa toegediend hadden gekregen, een toename waargenomen in de incidentie van foetale afwijkingen van de hartbloedvaten (1,12 % in de behandelgroep versus 0,03 % bij historische controles).

6. FARMACEUTISCHE GEGEVENS

6.1 Lijst van hulpstoffen

Injectieflacon met poeder:

Sacharose
Natriumcitraat (E331)
Citroenzuur

Injectieflacon met oplosmiddel:

Water voor injecties

6.2 Gevallen van onverenigbaarheid

Bij gebrek aan onderzoek naar onverenigbaarheden, mag dit geneesmiddel niet met andere geneesmiddelen gemengd worden.

6.3 Houdbaarheid

4 jaar.

Gereconstitueerde oplossing

Er is chemische en fysische stabiliteit gedurende 48 uur aangetoond bij temperaturen van 5 °C tot 25 °C. Vanuit microbiologisch standpunt moet het geneesmiddel onmiddellijk worden gebruikt. Indien het middel niet onmiddellijk wordt gebruikt, is de gebruiker verantwoordelijk voor de bewaartijden en -omstandigheden voorafgaand aan het gebruik; deze zijn normaal gesproken niet langer dan 24 uur bij 2 tot 8 °C, tenzij de reconstitutie is uitgevoerd onder gecontroleerde en gevalideerde aseptische omstandigheden.

6.4 Speciale voorzorgsmaatregelen bij bewaren

Injectieflacon met poeder:

Bewaren beneden 25 °C.

Bewaren in de oorspronkelijke verpakking ter bescherming tegen licht.

Injectieflacon met oplosmiddel:

Bewaren beneden 25 °C.

Voor de bewaarcondities van het geneesmiddel na reconstitutie, zie rubriek 6.3.

6.5 Aard en inhoud van de verpakking

Injectieflacon met poeder: 2100 eenheden conestat alfapoeder in een injectieflacon (type 1-glas) met een stop (gesiliconiseerd chloorbutylrubber) en een flip-off verzegeling (aluminium en gekleurd plastic).

Injectieflacon met oplosmiddel: 20 ml water voor injecties in een injectieflacon (type 1-glas) met een stop (gesiliconiseerd chloorbutylrubber) en een flip-off verzegeling (aluminium en gekleurd plastic).

Kit verpakking:

- 1 injectieflacon met poeder
- 1 injectieflacon met oplosmiddel
- 2 injectieflaconadapters
- 1 spuit
- 1 infusieset met slang (35 cm) en 25G-naald
- 2 alcoholdoekjes
- 1 steriel niet-geweven gaasje
- 1 zelfklevende pleister

6.6 Speciale voorzorgsmaatregelen voor het verwijderen en andere instructies

Voorbereiding en hantering

Elke injectieflacon van Ruconest is bedoeld voor eenmalig gebruik.

Ruconest is bedoeld voor intraveneuze toediening na reconstitutie met water voor injecties. Voor reconstitutie, samenvoegen en mengen van de oplossingen moet een aseptische techniek worden toegepast.

Reconstitutie

1. Elke injectieflacon Ruconest (2100 E) moet worden gereconstitueerd met 14 ml oplosmiddel.
2. Desinfecteer de rubberen stoppen van de injectieflacons met poeder en oplosmiddel, en plaats een adapter op elke injectieflacon met poeder en oplosmiddel zodanig dat ze op de hals van de injectieflacon vastklikken.
3. Bevestig de spuit op de adapter van de injectieflacon met oplosmiddel en draai met de klok mee tot de aanslag. Trek 14 ml oplosmiddel op. Maak de spuit los van de adapter door hem tegen de klok in te draaien en verwijder de injectieflacon met adapter.
4. Bevestig de spuit gevuld met oplosmiddel op de adapter van de injectieflacon met poeder en draai met de klok mee tot de aanslag. Het oplosmiddel moet langzaam worden toegevoegd om te voorkomen dat het met kracht op het poeder terechtkomt en de oplossing moet voorzichtig worden gemengd om schuimvorming tot een minimum te beperken. Laat de spuit op de adapter. Herhaal stap 3 en 4 als u een tweede oplossing moet bereiden (hiervoor is een tweede kitverpakking nodig).
5. De gereconstitueerde oplossing bevat 150 E/ml conestat alfa en is een heldere, kleurloze oplossing. De gereconstitueerde oplossing in elke injectieflacon moet visueel worden gecontroleerd op vaste deeltjes en verkleuring. Een oplossing die deeltjes bevat of verkleurd is, mag niet worden gebruikt. Een geringe mate van schuimvorming is aanvaardbaar. Het

geneesmiddel moet onmiddellijk worden gebruikt (zie rubriek 6.3).

Toediening

1. Trek de vereiste hoeveelheid van de bereide oplossing op – nooit meer dan 14 ml per spuit. Maak de spuit(en) los door tegen de klok in te draaien en gooi de injectieflacon met adapter weg.
2. Bevestig de infusieset aan de spuit en draai met de klok mee tot de aanslag. Houd de spuit met de tip naar boven gericht en druk de plunjer voorzichtig in om de infusieset te vullen met de oplossing.
3. Desinfecteer de injectieplaats met een alcoholdoekje. Verwijder het beschermkapje van de naald van de infusieset en breng de naald voorzichtig in de ader.
4. Controleer of het tourniquet is losgemaakt. Injecteer de oplossing rustig in de ader – injecteer de oplossing in ongeveer 5 minuten.
5. Als er twee spuiten zijn klaargemaakt: vouw de slang dubbel om terugvloeien te voorkomen, draai de lege spuit (tegen de klok in) los van de infusieset en plaats er onmiddellijk de tweede spuit op. Injecteer rustig de oplossing van de tweede spuit.

Verwijdering

De gebruikte infusieset met naald, ongebruikte oplossing, de spuit en de lege injectieflacon veilig deponeren in een container bestemd voor medisch afval aangezien deze materialen gevaarlijk kunnen zijn voor anderen als ze niet op de juiste manier worden verwijderd. De materialen niet opnieuw gebruiken.

7. HOUDER VAN DE VERGUNNING VOOR HET IN DE HANDEL BRENGEN

Pharming Group N.V.
Darwinweg 24
2333 CR Leiden
Nederland

8. NUMMER(S) VAN DE VERGUNNING VOOR HET IN DE HANDEL BRENGEN

EU/1/10/641/002

9. DATUM VAN EERSTE VERLENING VAN DE VERGUNNING/VERLENGING VAN DE VERGUNNING

Datum van eerste verlening van de vergunning: 28 oktober 2010

Datum van laatste verlenging: 18 september 2015

10. DATUM VAN HERZIENING VAN DE TEKST

Gedetailleerde informatie over dit geneesmiddel is beschikbaar op de website van het Europees Geneesmiddelenbureau (<http://www.ema.europa.eu>).

BIJLAGE II

- A. FABRIKANT(EN) VAN DE BIOLOGISCH WERKZAME STOF(FEN) EN FABRIKANT(EN) VERANTWOORDELIJK VOOR VRIJGIFTE**
- B. VOORWAARDEN OF BEPERKINGEN TEN AANZIEN VAN LEVERING EN GEBRUIK**
- C. ANDERE VOORWAARDEN EN EISEN DIE DOOR DE HOUDER VAN DE HANDELSVERGUNNING MOETEN WORDEN NAGEKOMEN**
- D. VOORWAARDEN OF BEPERKINGEN MET BETREKKING TOT EEN VEILIG EN DOELTREFFEND GEBRUIK VAN HET GENEESMIDDEL**

A. FABRIKANT(EN) VAN DE BIOLOGISCH WERKZAME STOF(FEN) EN FABRIKANT(EN) VERANTWOORDELIJK VOOR VRIJGIFTE

Naam en adres van de fabrikanten van de biologisch werkzame stof

Pharming Technologies B.V.
Darwinweg 24
2333 CR Leiden
Nederland

Broekman Institute B.V.
Schoolstraat 21
5711 CP Someren
Nederland

Sanofi-Chimie
Route d'Avignon
Aramon 30390
Frankrijk

Naam en adres van de fabrikant verantwoordelijk voor vrijgifte

Pharming Technologies B.V.
Darwinweg 24
2333 CR LEIDEN
Nederland

B. VOORWAARDEN OF BEPERKINGEN TEN AANZIEN VAN LEVERING EN GEBRUIK

Aan beperkt medisch voorschrift onderworpen geneesmiddel (zie bijlage I: Samenvatting van de productkenmerken, rubriek 4.2).

C. ANDERE VOORWAARDEN EN EISEN DIE DOOR DE HOUDER VAN DE HANDELSVERGUNNING MOETEN WORDEN NAGEKOMEN

- Periodieke veiligheidsverslagen

De vereisten voor de indiening van periodieke veiligheidsverslagen voor dit geneesmiddel worden vermeld in de lijst met Europese referentiedata (EURD-lijst), waarin voorzien wordt in artikel 107c, onder punt 7 van Richtlijn 2001/83/EG en eventuele hieropvolgende aanpassingen gepubliceerd op het Europese webportaal voor geneesmiddelen.

D. VOORWAARDEN OF BEPERKINGEN MET BETREKKING TOT EEN VEILIG EN DOELTREFFEND GEBRUIK VAN HET GENEESMIDDEL

- **Risk Management Plan (RMP)**

De vergunninghouder voert de verplichte onderzoeken en maatregelen uit ten behoeve van de geneesmiddelenbewaking, zoals uitgewerkt in het overeengekomen RMP en weergegeven in module 1.8.2 van de handelsvergunning, en in eventuele daaropvolgende overeengekomen RMP-aanpassingen.

Een aanpassing van het RMP wordt ingediend:

- op verzoek van het Europees Geneesmiddelenbureau;
- steeds wanneer het risicomanagementsysteem gewijzigd wordt, met name als gevolg van het beschikbaar komen van nieuwe informatie die kan leiden tot een belangrijke wijziging van de bestaande verhouding tussen de voordelen en risico's of nadat een belangrijke mijlpaal (voor geneesmiddelenbewaking of voor beperking van de risico's tot een minimum) is bereikt.
- **Extra risicobeperkende maatregelen**

Voordat het product in elke lidstaat wordt gelanceerd, zal de vergunninghouder met de nationale bevoegde instantie tot overeenstemming komen over de inhoud en vormgeving van het voorlichtingsmateriaal.

De vergunninghouder moet ervoor zorgen dat bij de lancering alle beroepsbeoefenaren in de gezondheidszorg die naar verwachting Ruconest zullen voorschrijven, een informatiepakket ontvangen.

Het informatiepakket moet het volgende bevatten:

- De samenvatting van de productkenmerken en de bijsluiter van Ruconest.
- Voorlichtingsmateriaal voor beroepsbeoefenaren in de gezondheidszorg.
- Voorlichtingsmateriaal voor niet-professionele zorgverleners.
- Dagboek aan patiënten te geven voor ze Ruconest krijgen.
- Exemplaren van de patiëntenkaart die aan patiënten moet worden overhandigd vóór Ruconest aan hen wordt toegediend.

Het voorlichtingsmateriaal voor beroepsbeoefenaren in de gezondheidszorg moet informatie over de volgende belangrijke onderwerpen bevatten, namelijk:

- dat een behandeling met Ruconest moet worden ingesteld onder begeleiding en toezicht van een arts met ervaring met de diagnostisering en behandeling van erfelijk angio-oedeem;
- dat met Ruconest behandelde patiënten tijdens de toediening ervan moeten worden gecontroleerd op klinische klachten en verschijnselen van overgevoeligheid. Er moet een spoedeisende medische behandeling beschikbaar zijn die in geval van anafylactische reacties of shock onmiddellijk moet worden toegepast;
- dat Ruconest afkomstig is uit melk van transgene konijnen en sporen van konijneneiwitten bevat ("host-related impurities", HRI);
- dat Ruconest gecontra-indiceerd is bij alle patiënten met bekende of vermoede allergie voor konijnen;
- dat bij patiënten met klinisch bewijs van koemelkallergie antilichamen kunnen voorkomen die een kruisreactie vertonen met de uit konijnenmelk afkomstige onzuiverheden in Ruconest;
- dat patiënten moeten worden geïnformeerd over de vroege tekenen van overgevoeligheidsreacties, zoals galbulten, gegeneraliseerde urticaria, een drukkend gevoel op de borst, piepende ademhaling ("wheezing"), hypotensie en anafylaxie en dat ze hun arts moeten waarschuwen als deze symptomen optreden;
- dat er een potentieel risico bestaat van een immuuncomplexgemedieerde type III-overgevoeligheidsreactie door de vorming van antilichamen tegen HRI; informatie over het laboratoriumonderzoek inzake immunogeniciteit voor het aantonen van deze antilichamen voor follow-up van vermoede immuuncomplexgemedieerde ziekte en over de te volgen procedure voor het afnemen en verzenden van een bloedmonster naar het centrale laboratorium van de firma. Dit onderzoek moet kosteloos worden uitgevoerd;

- dat er een risico bestaat van de vorming van anti-C1-INH-antilichamen en dus van een potentieel risico van de aanmaak van neutraliserende antilichamen. Informatie over het laboratoriumonderzoek inzake immunogeniciteit met betrekking tot deze antilichamen verstrekt door de firma voor follow-up van vermoede aanmaak van neutraliserende antilichamen en informatie over de te volgen procedure voor het afnemen en verzenden van een bloedmonster naar het centrale laboratorium van de firma. Dit onderzoek moet kosteloos worden uitgevoerd;
- dat er beperkte gegevens zijn over het gebruik van dit geneesmiddel bij thuisbehandeling of zelftoediening;
- de beslissing over de toepassing van thuisbehandeling voor een individuele patiënt moet worden genomen door de behandelend arts;
- gebruik van Ruconest is alleen goedgekeurd bij acute aanvallen van erfelijk angio-oedeem;
- het is de verantwoordelijkheid van de arts om de patiënt of een verzorger instructies en training te geven rondom toediening buiten een ziekenhuisomgeving;
- de te geven training de volgende elementen dient te behandelen:
 - voorzorgsmaatregelen voor de bewaring
 - dosisberekening en indicatie (dus alleen acute HAE-aanvallen)
 - bereiding van één dosis Ruconest (50 E/kg, tot 4200 E) door reconstituering van een of twee injectieflacons
 - wijze van reconstitutie van elke injectieflacon met poeder
 - techniek van intraveneuze injectie
 - richtlijnen over het gebruik van een tweede dosis Ruconest
 - instructie dat onmiddellijk medische hulp moet worden ingeroepen als het niet lukt om veneuze toegang te krijgen, als de werkzaamheid niet toereikend is, als zich een bijwerking voordoet waaronder overgevoeligheid, of na het zelf toedienen van Ruconest voor een acute laryngeale HAE-aanval
 - instructie over het omgaan met mogelijke bijwerkingen zoals een acute overgevoeligheidsreactie
 - informatie over het moeten bijhouden van een dagboek om elke thuis toegediende behandeling te documenteren en dat mee te nemen naar elk bezoek. De bijgehouden informatie moet het volgende omvatten:
 - datum en tijdstip van de behandeling
 - batchnummer en dosis
 - reactie op de behandeling
 - eventuele bijwerkingen;
- het de verantwoordelijkheid van de arts is om te verifiëren dat niet-professionele zorgverleners alle benodigde vaardigheden hebben opgedaan en dat Ruconest veilig en effectief kan worden toegediend buiten een professionele setting;
- dat er een register bestaat voor geneesmiddelen die al in de handel zijn gebracht waarin professionele zorgverleners patiënten kunnen invoeren.

Het voorlichtingsmateriaal voor niet-professionele zorgverleners moet informatie over de volgende belangrijke onderwerpen bevatten.

- Er zijn beperkte gegevens over het gebruik van dit geneesmiddel bij thuisbehandeling en zelftoediening.
- Voor sommige patiënten kan de arts besluiten dat Ruconest buiten de klinische setting mag worden toegediend door een niet-professionele zorgverlener zoals een familielid of door middel van zelftoediening.

- Gebruik van Ruconest is alleen goedgekeurd bij acute aanvallen van erfelijk angio-oedeem.
- Niet-professionele zorgverleners moeten eerst de noodzakelijke vaardigheden leren voordat Ruconest veilig en effectief kan worden toegediend buiten de professionele zorgsetting.
- Een arts zal training verzorgen met daarin de volgende elementen:
 - voorzorgsmaatregelen voor de bewaring
 - dosisberekening en indicatie (d.w.z. alleen acute HAE-aanvallen)
 - bereiding van één dosis Ruconest (50 E/kg, tot 4200 E) door reconstituering van een of twee injectieflacons
 - wijze van reconstitutie van elke injectieflacon met poeder
 - techniek van intraveneuze injectie
 - wijze en snelheid van toediening van één dosis Ruconest
 - richtlijnen over het gebruik van een tweede dosis Ruconest
 - instructie dat onmiddellijk medische hulp moet worden ingeroepen als het niet lukt om veneuze toegang te krijgen, als de werkzaamheid niet toereikend is, als er zich een bijwerking voordoet waaronder overgevoeligheid, of na het zelf toedienen van Ruconest voor een acute laryngeale HAE-aanval.
 - informatie over de noodzaak van het bijhouden van een dagboek om elke thuis toegediende behandeling te documenteren en dat dagboek mee te nemen bij elk bezoek. De bijgehouden informatie moet het volgende omvatten:
 - datum en tijdstip van de behandeling
 - partijnummer en dosis
 - reactie op de behandeling
 - eventuele bijwerkingen.

Het patiëntendagboek moet de volgende belangrijke onderwerpen bevatten:

- datum en tijdstip van de behandeling
- partijnummer en dosis
- reactie op de behandeling
- eventuele bijwerkingen.

De patiëntenkaart moet de volgende belangrijke onderwerpen bevatten, namelijk:

- dat de patiënt Ruconest toegediend krijgt voor de behandeling van acute aanvallen van erfelijk angio-oedeem;
- dat Ruconest afkomstig is uit melk van transgene konijnen en sporen van konijneneiwitten bevat;
- het belang van controle op klinische klachten en verschijnselen van overgevoeligheid en dat patiënten onmiddellijk medische hulp moeten inroepen als zich bij hen tijdens of na toediening van Ruconest dergelijke symptomen voordoen;
- dat patiënten moeten worden geïnstrueerd de kaart bij zich te dragen en deze altijd te tonen aan een beroepsbeoefenaar in de gezondheidszorg die hen behandelt voor acute aanvallen van erfelijk angio-oedeem.

BIJLAGE III
ETIKETTERING EN BIJSLUITER

A. ETIKETERING

GEGEVENS DIE OP DE BUITENVERPAKKING MOETEN WORDEN VERMELD

DOOS INJECTIEFLACON

1. NAAM VAN HET GENEESMIDDEL

Ruconest 2100 Eenheden poeder voor oplossing voor injectie
conestat alfa

2. GEHALTE AAN WERKZAME STOF(FEN)

Een injectieflacon bevat 2100 E conestat alfa, wat overeenkomt met 2100 E/14 ml na reconstitutie, of een concentratie van 150 E/ml.

3. LIJST VAN HULPSTOFFEN

Hulpstoffen:
Sacharose,
Natriumcitraat (E331),
Citraenzuur.

4. FARMACEUTISCHE VORM EN INHOUD

Poeder voor oplossing voor injectie.
1 injectieflacon.

5. WIJZE VAN GEBRUIK EN TOEDIENINGSWEG(EN)

Lees voor het gebruik de bijsluiter.
Voor intraveneus gebruik.

6. EEN SPECIALE WAARSCHUWING DAT HET GENEESMIDDEL BUITEN HET ZICHT EN BEREIK VAN KINDEREN DIENT TE WORDEN GEHOUDEN

Buiten het zicht en bereik van kinderen houden.

7. ANDERE SPECIALE WAARSCHUWING(EN), INDIEN NODIG

8. UITERSTE GEBRUIKSDATUM

EXP:

9. BIJZONDERE VOORZORGSMAATREGELEN VOOR DE BEWARING

Bewaren beneden 25°C.
Bewaren in de oorspronkelijke verpakking ter bescherming tegen licht.

10. BIJZONDERE VOORZORGSMAATREGELEN VOOR HET VERWIJDEREN VAN NIET-GEBRUIKTE GENEESMIDDELEN OF DAARVAN AFGELEIDE AFVALSTOFFEN (INDIEN VAN TOEPASSING)

11. NAAM EN ADRES VAN DE HOUDER VAN DE VERGUNNING VOOR HET IN DE HANDEL BRENGEN

Pharming Group N.V.
Darwinweg 24
2333 CR Leiden
Nederland

12. NUMMER(S) VAN DE VERGUNNING VOOR HET IN DE HANDEL BRENGEN

EU/1/10/641/001

13. PARTIJNUMMER

Lot:

14. ALGEMENE INDELING VOOR DE AFLEVERING

Geneesmiddel op medisch voorschrift

15. INSTRUCTIES VOOR GEBRUIK

16. INFORMATIE IN BRAILLE

Ruconest

17. UNIEK IDENTIFICATIEKENMERK - 2D MATRIXCODE

2D matrixcode met het unieke identificatiekenmerk.

18. UNIEK IDENTIFICATIEKENMERK - VOOR MENSEN LEESBARE GEGEVENS

PC
SN
NN

GEGEVENS DIE OP DE BUITENVERPAKKING MOETEN WORDEN VERMELD

TOEDIENINGSKIT DOOS

1. NAAM VAN HET GENEESMIDDEL

Ruconest 2100 Eenheden poeder en oplosmiddel voor oplossing voor injectie
conestat alfa

2. GEHALTE AAN WERKZAME STOF(FEN)

Een injectieflacon met poeder bevat 2100 E conestat alfa, wat overeenkomt met 2100 E/14 ml na reconstitutie, of een concentratie van 150 E/ml.

3. LIJST VAN HULPSTOFFEN

Hulpstoffen:
Sacharose,
Natriumcitraat (E331),
Citraenzuur.

4. FARMACEUTISCHE VORM EN INHOUD

Poeder en oplosmiddel voor oplossing voor injectie.

Een kit bevat:

1 injectieflacon met poeder
1 injectieflacon met oplosmiddel
2 injectieflaconadapters
1 spuit
1 infusieset met naald
2 alcoholdoekjes
1 steriel niet-geweven gaasje
1 zelfklevende pleister

5. WIJZE VAN GEBRUIK EN TOEDIENINGSWEG(EN)

Lees voor het gebruik de bijsluiter.
Voor intraveneus gebruik.
Voor eenmalig gebruik.

6. EEN SPECIALE WAARSCHUWING DAT HET GENEESMIDDEL BUITEN HET ZICHT EN BEREIK VAN KINDEREN DIENT TE WORDEN GEHOUDEN

Buiten het zicht en bereik van kinderen houden.

7. ANDERE SPECIALE WAARSCHUWING(EN), INDIEN NODIG

8. UITERSTE GEBRUIKSDATUM

EXP:

9. BIJZONDERE VOORZORGSMAATREGELEN VOOR DE BEWARING

Bewaren beneden 25°C.
De injectieflacon met poeder in de buitenverpakking bewaren ter bescherming tegen licht.

10. BIJZONDERE VOORZORGSMAATREGELEN VOOR HET VERWIJDEREN VAN NIET-GEBRUIKTE GENEESMIDDELEN OF DAARVAN AFGELEIDE AFVALSTOFFEN (INDIEN VAN TOEPASSING)

11. NAAM EN ADRES VAN DE HOUDER VAN DE VERGUNNING VOOR HET IN DE HANDEL BRENGEN

Pharming Group N.V.
Darwinweg 24
2333 CR Leiden
Nederland

12. NUMMER(S) VAN DE VERGUNNING VOOR HET IN DE HANDEL BRENGEN

EU/1/10/641/002

13. PARTIJNUMMER

Lot:

14. ALGEMENE INDELING VOOR DE AFLEVERING

15. INSTRUCTIES VOOR GEBRUIK

16. INFORMATIE IN BRAILLE

Ruconest

17. UNIEK IDENTIFICATIEKENMERK - 2D MATRIXCODE

2D matrixcode met het unieke identificatiekenmerk.

18. UNIEK IDENTIFICATIEKENMERK - VOOR MENSEN LEESBARE GEGEVENS

PC
SN
NN

GEGEVENS DIE OP DE BUITENVERPAKKING MOETEN WORDEN VERMELD

TOEDIENINGSKIT INJECTIEFLACON DOOS

1. NAAM VAN HET GENEESMIDDEL

Ruconest 2100 Eenheden poeder voor oplossing voor injectie
conestat alfa

2. GEHALTE AAN WERKZAME STOF(FEN)

Een injectieflacon bevat 2100 E conestat alfa, wat overeenkomt met 2100 E/14 ml na reconstitutie, of een concentratie van 150 E/ml.

3. LIJST VAN HULPSTOFFEN

Hulpstoffen:
Sacharose,
Natriumcitraat (E331),
Citraenzuur.

4. FARMACEUTISCHE VORM EN INHOUD

Poeder voor oplossing voor injectie.
1 injectieflacon.

5. WIJZE VAN GEBRUIK EN TOEDIENINGSWEG(EN)

Lees voor het gebruik de bijsluiter.
Voor intraveneus gebruik.

6. EEN SPECIALE WAARSCHUWING DAT HET GENEESMIDDEL BUITEN HET ZICHT EN BEREIK VAN KINDEREN DIENT TE WORDEN GEHOUDEN

Buiten het zicht en bereik van kinderen houden.

7. ANDERE SPECIALE WAARSCHUWING(EN), INDIEN NODIG

8. UITERSTE GEBRUIKSDATUM

EXP:

9. BIJZONDERE VOORZORGSMAATREGELEN VOOR DE BEWARING

Bewaren beneden 25°C.
De injectieflacon in de oorspronkelijke verpakking bewaren ter bescherming tegen licht.

10. BIJZONDERE VOORZORGSMAATREGELEN VOOR HET VERWIJDEREN VAN NIET-GEBRUIKTE GENEESMIDDELEN OF DAARVAN AFGELEIDE AFVALSTOFFEN (INDIEN VAN TOEPASSING)

11. NAAM EN ADRES VAN DE HOUDER VAN DE VERGUNNING VOOR HET IN DE HANDEL BRENGEN

Pharming Group N.V.
Darwinweg 24
2333 CR Leiden
Nederland

12. NUMMER(S) VAN DE VERGUNNING VOOR HET IN DE HANDEL BRENGEN

EU/1/10/641/002

13. PARTIJNUMMER

Lot:

14. ALGEMENE INDELING VOOR DE AFLEVERING

15. INSTRUCTIES VOOR GEBRUIK

16. INFORMATIE IN BRAILLE

Ruconest

17. UNIEK IDENTIFICATIEKENMERK - 2D MATRIXCODE

18. UNIEK IDENTIFICATIEKENMERK - VOOR MENSEN LEESBARE GEGEVENS

GEGEVENS DIE IN IEDER GEVAL OP PRIMAIRE KLEINVERPAKKINGEN MOETEN WORDEN VERMELD

ETIKET INJECTIEFLACON MET POEDER

1. NAAM VAN HET GENEESMIDDEL EN DE TOEDIENINGSWEG(EN)

Ruconest 2100 Eenheden poeder voor oplossing voor injectie
conestat alfa
Voor i.v. gebruik.

2. WIJZE VAN TOEDIENING

3. UITERSTE GEBRUIKSDATUM

EXP

4. PARTIJNUMMER

Lot

5. INHOUD UITGEDRUKT IN GEWICHT, VOLUME OF EENHEID

2100 E conestat alfa.
Na reconstitutie met 14 ml water voor injecties bevat de oplossing 150 E conestat alfa per ml.

6. OVERIGE

GEGEVENS DIE IN IEDER GEVAL OP PRIMAIRE KLEINVERPAKKINGEN MOETEN WORDEN VERMELD

ETIKET INJECTIEFLACON MET OPLOSMIDDEL

1. NAAM VAN HET GENEESMIDDEL EN DE TOEDIENINGSWEG(EN)

Oplosmiddel voor Ruconest
Water voor injecties

2. WIJZE VAN TOEDIENING

3. UITERSTE GEBRUIKSDATUM

EXP:

4. PARTIJNUMMER

Lot:

5. INHOUD UITGEDRUKT IN GEWICHT, VOLUME OF EENHEID

20 ml

6. OVERIGE

B. BIJSLUITER

Bijsluiter: informatie voor de patiënt

Ruconest 2100 eenheden poeder voor oplossing voor injectie conestat alfa

Lees goed de hele bijsluiter voordat u dit geneesmiddel gaat gebruiken want er staat belangrijke informatie in voor u.

- Bewaar deze bijsluiter. Misschien heeft u hem later weer nodig.
- Heeft u nog vragen? Neem dan contact op met uw arts.
- Geef dit geneesmiddel niet door aan anderen, want het is alleen aan u voorgeschreven. Het kan schadelijk zijn voor anderen, ook al hebben zij dezelfde klachten als u.
- Krijgt u last van een van de bijwerkingen die in rubriek 4 staan? Of krijgt u een bijwerking die niet in deze bijsluiter staat? Neem dan contact op met uw arts.

Inhoud van deze bijsluiter

1. Wat is Ruconest en waarvoor wordt dit middel gebruikt?
2. Wanneer mag u dit middel niet gebruiken of moet u er extra voorzichtig mee zijn?
3. Hoe gebruikt u dit middel?
4. Mogelijke bijwerkingen
5. Hoe bewaart u dit middel?
6. Inhoud van de verpakking en overige informatie

1. Wat is Ruconest en waarvoor wordt dit middel gebruikt?

Ruconest bevat conestat alfa als de werkzame stof. Conestat alfa is een recombinante (niet afgeleid uit bloed verkregen) vorm van de humane C1-remmer (rhC1-INH).

Ruconest wordt gebruikt bij volwassenen, jongeren en kinderen (van 2 jaar en ouder) met een zeldzame erfelijke bloedziekte, erfelijk angio-oedeem (HAE) genaamd. Bij deze patiënten is sprake van een tekort aan het eiwit C1-remmer in hun bloed. Dit kan leiden tot herhaalde aanvallen van zwelling, buikpijn, ademhalingsproblemen en andere verschijnselen.

Ruconest wordt toegediend om het tekort aan C1-remmer aan te vullen en leidt tot een afname van de verschijnselen van een acute HAE-aanval.

2. Wanneer mag u dit middel niet gebruiken of moet u er extra voorzichtig mee zijn?

Wanneer mag u dit middel niet gebruiken?

- U bent allergisch voor konijnen of denkt dit te zijn.
- U bent allergisch voor een van de stoffen in dit geneesmiddel. Deze stoffen kunt u vinden in rubriek 6.

Wanneer moet u extra voorzichtig zijn met dit middel?

Neem contact op met uw arts voordat u dit middel gebruikt

Als zich bij u allergische reacties voordoen, bijv. galbulten (netelroos), huiduitslag, jeuk, duizeligheid, piepende ademhaling, ademhalingsproblemen of uw tong zwelt op na toediening van Ruconest, moet u medische spoedhulp inroepen zodat de verschijnselen van uw allergische reactie zo snel mogelijk kunnen worden behandeld.

Voordat u met de behandeling met Ruconest start, is het van belang dat u het uw arts vertelt als u problemen met uw bloedstolling (trombotische voorvallen) heeft of heeft gehad. U zult nauwlettend in de gaten worden gehouden als dat het geval is.

Overgevoelighedsreacties kunnen niet worden uitgesloten en er kunnen klachten optreden die

vergelijkbaar zijn met aanvallen van angio-oedeem.

Kinderen en jongeren tot 18 jaar

Geef dit geneesmiddel niet aan kinderen jonger dan 2 jaar. Ruconest is niet onderzocht bij kinderen van 2 tot 5 jaar. Uw arts besluit of behandeling van uw kind met Ruconest wenselijk is. Extra controle van uw kind op symptomen van allergische reacties tijdens en na toediening is nodig.

Gebruikt u nog andere geneesmiddelen?

Gebruikt u naast Ruconest nog andere geneesmiddelen, heeft u dat kort geleden gedaan of bestaat de mogelijkheid dat u in de nabije toekomst andere geneesmiddelen gaat gebruiken? Vertel dat dan uw arts.

Indien u weefselplasminogeenactivator krijgt als acute behandeling voor bloedstolsels, mag u niet tegelijkertijd met Ruconest worden behandeld.

Zwangerschap en borstvoeding

Ruconest wordt niet aanbevolen tijdens zwangerschap of het geven van borstvoeding.

Wilt u zwanger worden? Neem dan contact op met uw arts voordat u dit geneesmiddel gebruikt.

Rijvaardigheid en het gebruik van machines

Bestuur geen auto of ander voertuig en gebruik geen machines als u na toediening van Ruconest duizelig bent of hoofdpijn heeft.

Ruconest bevat natrium (19,5 mg per injectieflacon)

Hiermee dient rekening gehouden te worden bij patiënten die een natriumbepoort dieet volgen.

3. Hoe gebruikt u dit middel?

Ruconest wordt voorgeschreven door een arts die is gespecialiseerd in de diagnose en behandeling van erfelijk angio-oedeem.

Ruconest wordt door uw arts of door een verpleegkundige rechtstreeks in een ader aan u toegediend via een ongeveer 5 minuten durende injectie. Uw dosis, tot 2 injectieflacons, wordt bepaald aan de hand van uw gewicht.

Doorgaans is een enkelvoudige dosis voldoende. Indien uw symptomen na 120 minuten (volwassenen en jongeren tot 18 jaar) of na 60 minuten (kinderen) niet verbeteren, kan uw arts besluiten een tweede dosis toe te dienen. Er mogen niet meer dan twee doses binnen 24 uur worden toegediend.

De gebruiksinstructies staan duidelijk beschreven in de informatiebrochure voor de arts en zijn bijgevoegd.

Heeft u nog andere vragen over het gebruik van dit geneesmiddel? Neem dan contact op met uw arts of verpleegkundige.

4. Mogelijke bijwerkingen

Zoals elk geneesmiddel kan ook dit geneesmiddel bijwerkingen hebben, al krijgt niet iedereen daarmee te maken.

Als uw verschijnselen verergeren en/of u krijgt last van huiduitslag, een tintelend gevoel, ademhalingsproblemen of uw gezicht of tong zwelt op, moet u **onmiddellijk** medische hulp inroepen. **Deze verschijnselen kunnen erop wijzen dat u een allergie voor Ruconest heeft ontwikkeld.**

Tijdens de behandeling met Ruconest kunnen zich bepaalde bijwerkingen voordoen:

Vaak (komt voor bij 1 op de 10 gebruikers):

- Misselijkheid

Soms (komt voor bij 1 op de 100 gebruikers):

- Buikpijn, diarree
- Tintelingen, prikkend gevoel of gevoelloosheid in mond
- Hoofdpijn, duizeligheid
- Verminderde tastzin of gevoel in huid of ledematen
- Keelirritatie
- Galbulten (netelroos)
- Zwelling van/rondom het oor
- Allergische shock

Niet bekend: de frequentie is niet bekend

- Overgevoeligheidsreacties

Het melden van bijwerkingen

Krijgt u last van bijwerkingen, neem dan contact op met uw arts. Dit geldt ook voor mogelijke bijwerkingen die niet in deze bijsluiters staan. U kunt bijwerkingen ook rechtstreeks melden via het nationale meldsysteem zoals vermeld in [aanhangsel V](#). Door bijwerkingen te melden, kunt u ons helpen meer informatie te verkrijgen over de veiligheid van dit geneesmiddel.

5. Hoe bewaart u dit middel?

Buiten het zicht en bereik van kinderen houden.

Gebruik dit geneesmiddel niet meer na de uiterste houdbaarheidsdatum. Die is te vinden op de doos en op het etiket van de injectieflacon na EXP. Daar staat een maand en een jaar. De laatste dag van die maand is de uiterste houdbaarheidsdatum.

Bewaren beneden 25°C.

Bewaren in de oorspronkelijke verpakking ter bescherming tegen licht.

Voor Ruconest kan worden toegediend, moet het door een beroepsbeoefenaar in de gezondheidszorg worden opgelost in water voor injecties.

Na reconstitutie moet het middel onmiddellijk worden gebruikt.

Gebruik dit geneesmiddel niet als u merkt dat er deeltjes in de oplossing zitten of als de oplossing verkleurd is.

6. Inhoud van de verpakking en overige informatie

Welke stoffen zitten er in dit middel?

De werkzame stof in dit middel is conestat alfa. Elke flacon bevat 2100 eenheden (E) conestat alfa, wat na reconstitutie overeenkomt met 2100 eenheden per 14 ml, of een concentratie van 150 eenheden/ml.

De andere stoffen in dit middel zijn sacharose, natriumcitraat (E331) en citroenzuur.

Hoe ziet Ruconest eruit en hoeveel zit er in een verpakking?

Ruconest wordt geleverd als een enkele glazen injectieflacon met een wit tot gebroken wit poeder voor oplossing voor injectie. Na het oplossen van het poeder in water voor injecties is de oplossing helder en kleurloos.

Ruconest wordt geleverd in een kartonnen doos met één injectieflacon.

Houder van de vergunning voor het in de handel brengen en fabrikant

Houder van de vergunning:
Pharming Group N.V.
Darwinweg 24
2333 CR Leiden
Nederland

Fabrikant:
Pharming Technologies B.V.
Darwinweg 24
2333 CR Leiden
Nederland

Deze bijsluiter is voor het laatst goedgekeurd in

Meer informatie over dit geneesmiddel is beschikbaar op de website van het Europees Geneesmiddelenbureau: <http://www.ema.europa.eu>.

De volgende informatie is alleen bestemd voor beroepsbeoefenaren in de gezondheidszorg:

DOSERING EN WIJZE VAN TOEDIENING

Dosering

Lichaamsgewicht tot 84 kg

- Een intraveneuze injectie van 50 E/kg lichaamsgewicht

Lichaamsgewicht van 84 kg of meer

- Een intraveneuze injectie van 4200 E (twee injectieflacons).

In de meeste gevallen is een enkelvoudige dosis Ruconest voldoende voor de behandeling van een acute aanval van angio-oedeem.

In geval van een ontoereikende klinische respons kan een extra dosis (50 E/kg lichaamsgewicht tot maximaal 4200 E) worden toegediend.

Er mogen niet meer dan twee doses binnen 24 uur worden toegediend.

Dosisberekening

Bepaal het lichaamsgewicht van de patiënt.

Lichaamsgewicht tot 84 kg

- Bereken het volume dat moet worden toegediend aan patiënten tot 84 kg aan de hand van onderstaande formule:

$$\text{Toe te dienen volume (ml)} = \frac{\text{lichaamsgewicht (kg)} \times 50 \text{ (E/kg)}}{150 \text{ (E/ml)}} = \frac{\text{lichaamsgewicht (kg)}}{3}$$

Lichaamsgewicht van 84 kg of meer

- Het volume dat aan patiënten van 84 kg of meer moet worden toegediend, bedraagt 28 ml, wat overeenkomt met 4200 E (2 injectieflacons).

Reconstitueer *elke injectieflacon* met 14 ml water voor injecties (zie de rubriek betreffende reconstitutie hieronder).

De gereconstitueerde oplossing in elke injectieflacon bevat 2100 E conestat alfa, wat overeenkomt met

150 E/ml.

Het vereiste volume van de gereconstitueerde oplossing moet worden toegediend als een langzame intraveneuze injectie van ongeveer 5 minuten.

SPECIALE VOORZORGSMAATREGELEN VOOR HET VERWIJDEREN EN ANDERE INSTRUCTIES

Elke injectieflacon Ruconest is bedoeld voor eenmalig gebruik.

Voor reconstitutie, samenvoegen en mengen van de oplossingen moet een aseptische techniek worden toegepast.

Reconstitutie

Elke injectieflacon Ruconest (2100 E) moet worden gereconstitueerd met 14 ml water voor injecties. Het water voor injecties moet langzaam worden toegevoegd om te voorkomen dat het met kracht op het poeder terechtkomt en de oplossing moet voorzichtig worden gemengd om schuimvorming te minimaliseren. De gereconstitueerde oplossing in elke injectieflacon bevat 2100 E conestat alfa, wat overeenkomt met 150 E/ml, en is een heldere, kleurloze oplossing.

De gereconstitueerde oplossing in elke injectieflacon moet visueel worden gecontroleerd op vaste deeltjes en verkleuring. Een oplossing die deeltjes bevat of verkleurd is, mag niet worden gebruikt. Het geneesmiddel moet onmiddellijk worden gebruikt.

Al het ongebruikte geneesmiddel of afvalmateriaal dient te worden vernietigd overeenkomstig lokale voorschriften.

Bijsluiter: informatie voor de patiënt

Ruconest 2100 eenheden poeder en oplosmiddel voor oplossing voor injectie conestat alfa

Lees goed de hele bijsluiter voordat u dit geneesmiddel gaat gebruiken want er staat belangrijke informatie in voor u.

- Bewaar deze bijsluiter. Misschien heeft u hem later weer nodig.
- Heeft u nog vragen? Neem dan contact op met uw arts.
- Geef dit geneesmiddel niet door aan anderen, want het is alleen aan u voorgeschreven. Het kan schadelijk zijn voor anderen, ook al hebben zij dezelfde klachten als u.
- Krijgt u last van een van de bijwerkingen die in rubriek 4 staan? Of krijgt u een bijwerking die niet in deze bijsluiter staat? Neem dan contact op met uw arts.

Inhoud van deze bijsluiter

1. Wat is Ruconest en waarvoor wordt dit middel gebruikt?
2. Wanneer mag u dit middel niet gebruiken of moet u er extra voorzichtig mee zijn?
3. Hoe gebruikt u dit middel?
4. Mogelijke bijwerkingen
5. Hoe bewaart u dit middel?
6. Inhoud van de verpakking en overige informatie

1. Wat is Ruconest en waarvoor wordt dit middel gebruikt?

Ruconest bevat conestat alfa als de werkzame stof. Conestat alfa is een recombinante (niet afgeleid uit bloed verkregen) vorm van de humane C1-remmer (rhC1-INH).

Ruconest wordt gebruikt bij volwassenen, jongeren en kinderen (van 2 jaar en ouder) met een zeldzame erfelijke bloedziekte, erfelijk angio-oedeem (HAE) genaamd. Bij deze patiënten is sprake van een tekort aan het eiwit C1-remmer in hun bloed. Dit kan leiden tot herhaalde aanvallen van zwelling, buikpijn, ademhalingsproblemen en andere verschijnselen.

Ruconest wordt toegediend om het tekort aan C1-remmer aan te vullen en leidt tot een afname van de verschijnselen van een acute HAE-aanval.

2. Wanneer mag u dit middel niet gebruiken of moet u er extra voorzichtig mee zijn?

Wanneer mag u dit middel niet gebruiken?

- U bent allergisch voor konijnen of denkt dit te zijn.
- U bent allergisch voor een van de stoffen in dit geneesmiddel. Deze stoffen kunt u vinden in rubriek 6.

Wanneer moet u extra voorzichtig zijn met dit middel?

Neem contact op met uw arts voordat u dit middel gebruikt

Als zich bij u allergische reacties voordoen, bijv. galbulten (netelroos), huiduitslag, jeuk, duizeligheid, piepende ademhaling, ademhalingsproblemen of uw tong zwelt op na toediening van Ruconest, moet u medische spoedhulp inroepen zodat de verschijnselen van uw allergische reactie zo snel mogelijk kunnen worden behandeld.

Voordat u met de behandeling met Ruconest start, is het van belang dat u het uw arts vertelt als u problemen met uw bloedstolling (trombotische voorvallen) heeft of heeft gehad. U wordt nauwlettend in de gaten gehouden als dat het geval is.

Overgevoeligheidsreacties kunnen niet worden uitgesloten en er kunnen klachten optreden die vergelijkbaar zijn met aanvallen van angio-oedeem.

Kinderen en jongeren tot 18 jaar

Geef dit geneesmiddel niet aan kinderen jonger dan 2 jaar. Ruconest is niet onderzocht bij kinderen van 2 tot 5 jaar. Uw arts besluit of behandeling van uw kind met Ruconest wenselijk is. Extra controle van uw kind op symptomen van allergische reacties tijdens en na toediening is nodig.

Gebruikt u nog andere geneesmiddelen?

Gebruikt u naast Ruconest nog andere geneesmiddelen, heeft u dat kort geleden gedaan of bestaat de mogelijkheid dat u in de nabije toekomst andere geneesmiddelen gaat gebruiken? Vertel dat dan uw arts.

Indien u weefselplasminogeenactivator krijgt als acute behandeling voor bloedstolsels, mag u niet tegelijkertijd met Ruconest worden behandeld.

Zwangerschap en borstvoeding

Ruconest wordt niet aanbevolen tijdens zwangerschap of het geven van borstvoeding.

Wilt u zwanger worden? Neem dan contact op met uw arts voordat u dit geneesmiddel gebruikt.

Rijvaardigheid en het gebruik van machines

Bestuur geen auto of ander voertuig en gebruik geen machines als u na toediening van Ruconest duizelig bent of hoofdpijn heeft.

Ruconest bevat natrium (19,5 mg per injectieflacon)

Hiermee dient rekening gehouden te worden bij patiënten die een natriumbeperkt dieet volgen.

3. Hoe gebruikt u dit middel?

Ruconest wordt voorgeschreven door een arts die is gespecialiseerd in de diagnose en behandeling van erfelijk angio-oedeem.

Ruconest moet worden toegediend door een beroepsbeoefenaar in de gezondheidszorg tot u of uw verzorger voldoende zijn getraind en in staat zijn om Ruconest toe te dienen.

Gebruik dit geneesmiddel altijd precies zoals beschreven in deze bijsluiter of zoals uw arts of verpleegkundige u dat heeft verteld. Twijfelt u over het juiste gebruik? Neem dan contact op met uw arts of verpleegkundige.

Ruconest wordt gedurende ongeveer 5 minuten toegediend in een ader. Uw dosis wordt bepaald aan de hand van uw lichaamsgewicht.

Doorgaans is een enkelvoudige dosis voldoende. Indien uw symptomen na 120 minuten (volwassenen en jongeren tot 18 jaar) of na 60 minuten (kinderen) niet verbeteren, kan een tweede dosis nodig zijn. Er mogen niet meer dan twee doses, berekend volgens stap 7, binnen 24 uur worden toegediend.

U of uw verzorger mogen Ruconest alleen injecteren nadat u voldoende instructies en training heeft gekregen van uw arts of verpleegkundige.

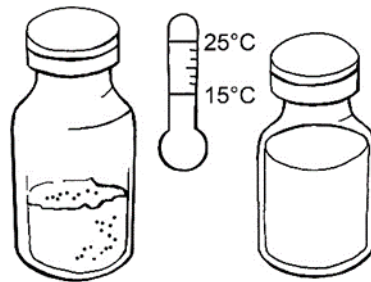
Gebruiksaanwijzingen

U mag Ruconest niet mengen of toedienen samen met andere geneesmiddelen of oplossingen. Hierna wordt beschreven hoe Ruconest-oplossing moet worden bereid en toegediend.

Voordat u begint

- Controleer of het pakket compleet is en alle onderdelen bevat die staan genoemd in rubriek 6 van deze bijsluiter.

- Naast het pakket heeft u het volgende nodig:
 - een stuwband
 - een pleister om de naald vast te zetten
- Controleer injectieflacons en andere onderdelen:
 - alle injectieflacons moeten zijn verzegeld met een plastic kapje en een aluminium dop en mogen geen zichtbare schade hebben, zoals barsten in het glas;
 - controleer de vervaldatum. Gebruik nooit een onderdeel van het pakket na de vervaldatum vermeld op de grote kartonnen buitenverpakking.
In één enkel pakket kunnen verschillende onderdelen verschillende vervaldatum hebben. De vervaldatum op de kartonnen buitenverpakking geeft de datum weer van het onderdeel met de kortste houdbaarheid.
- Laat alle injectieflacons met poeder en oplosmiddel die u nodig heeft zoals beschreven in stap 1, op kamertemperatuur komen.



Bereiding van de oplossing

Stap 1: Reiniging en andere vereisten

- Was uw handen zorgvuldig.
- Plaats de benodigde injectieflacons met poeder en oplosmiddel op een vlak en schoon oppervlak.
 - lichaamsgewicht 42 kg of minder: 1 injectieflacon met poeder en 1 injectieflacon met oplosmiddel
 - lichaamsgewicht meer dan 42 kg: 2 injectieflacons met poeder en 2 injectieflacons met oplosmiddel
- Leg de adapters op het werkblad. Haal de adapters niet uit de verpakking.
 - 2 adapters als u 1 injectieflacon met poeder en 1 injectieflacon met oplosmiddel nodig heeft
 - 4 adapters als u 2 injectieflacons met poeder en 2 injectieflacons met oplosmiddel nodig heeft
- Leg de spuit(en) op het werkblad. Haal de spuit niet uit de verpakking.
 - 1 spuit als u 1 injectieflacon met poeder en 1 injectieflacon met oplosmiddel nodig heeft
 - 2 spuit(en) als u 2 injectieflacons met poeder en 2 injectieflacons met oplosmiddel nodig heeft

Stap 2: Ontsmetten van injectieflaconstoppen

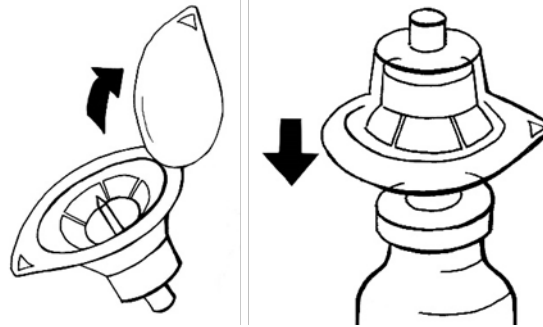
- Verwijder de plastic flip-off kapjes van de injectieflacons met poeder en oplosmiddel.
- Gebruik een alcoholdoekje om alle injectieflaconstoppen te ontsmetten en wacht ten minste 30 seconden tot de stoppen droog zijn.



- Raak na het ontsmetten de stoppen niet aan met uw vingers of iets anders.

Stap 3: Adapters op injectieflacons plaatsen

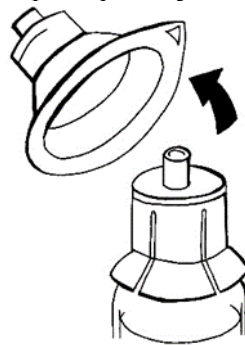
- Neem een adapter in zijn verpakking in uw ene hand en verwijder het folie. De adapter moet in de plastic verpakking blijven.
- Plaats de adapter op een injectieflacon met poeder, waarbij u door de stopper prikt, tot de adapter op de hals van de injectieflacon vastklikt.



- Laat de verpakking om de adapter tot u de spuit bevestigt in stap 4 en 5.
- Herhaal bovenstaande stappen voor het plaatsen van een adapter op de injectieflacon met oplosmiddel. Alle adapters die in de kit meegeleverd worden, zijn hetzelfde.
- Als u een tweede injectieflacon met poeder en oplosmiddel moet gebruiken, herhaalt u bovenstaande stappen.

Stap 4: Oplosmiddel optrekken

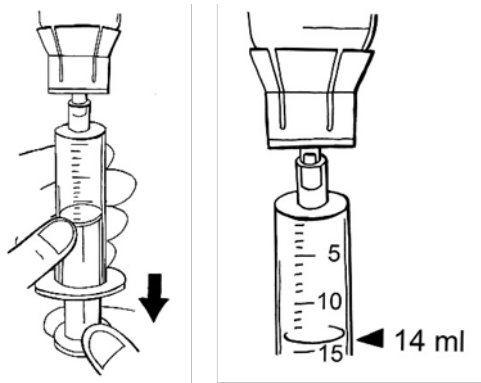
- Neem een steriele spuit uit de verpakking.
- Verwijder de verpakking van de adapter op de injectieflacon met oplosmiddel.



- Houd de adapter in één hand. Met de andere hand bevestigt u de spuit: draai hem met de klok mee vast tot de aanslag.



- Keer het geheel (injectieflacon met oplosmiddel met de adapter en spuit) ondersteboven. Terwijl u het geheel verticaal houdt, trekt u langzaam 14 ml oplosmiddel op. Verwijder eventuele luchtbelllen zo veel mogelijk door zachtjes tegen de spuit te tikken en voorzichtig de zuiger een beetje in te drukken. Ga door tot de spuit is gevuld met 14 ml oplosmiddel.



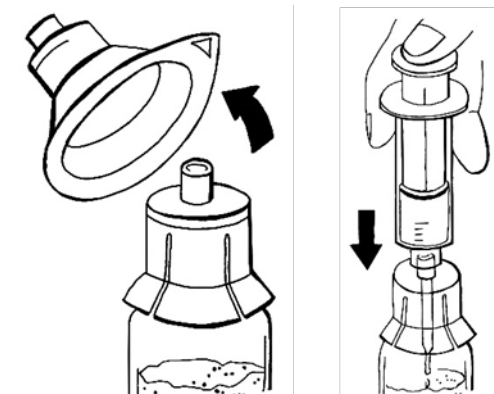
- Maak de spuit los van de adapter door tegen de klok in te draaien.



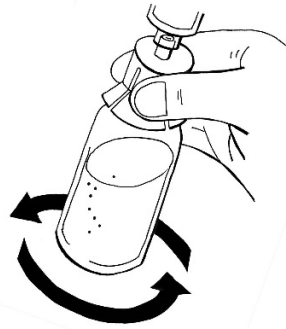
- Laat de rest van het oplosmiddel in de injectieflacon en gooi de injectieflacon weg.
- Leg de spuit op het werkblad; hierbij opletten dat u het werkblad of een ander voorwerp niet met de punt van de naald aanraakt.

Stap 5: Oplosmiddel aan poeder toevoegen en oplossen

- Verwijder de verpakking van de adapter op de injectieflacon met poeder.
- Pak de spuit met oplosmiddel die u in stap 4 heeft klaargemaakt.
- Neem de adapter in uw andere hand en bevestig de spuit: draai hem met de klok mee vast tot de aanslag.
- Spuit het oplosmiddel langzaam en in één enkele beweging in de injectieflacon met poeder om schuimvorming te beperken.



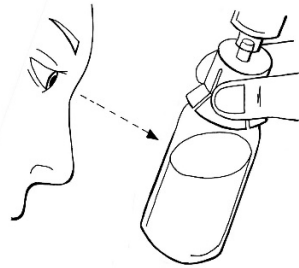
- Laat de spuit op de adapter zitten en zwenk de injectieflacon rustig gedurende ongeveer een halve minuut. Niet schudden.
Laat hierna de injectieflacon enige minuten op het werkblad staan tot de oplossing helder is geworden. Als er nog onopgelost poeder aanwezig is, herhaalt u de procedure.



- Herhaal stap 4 en 5 als u een tweede oplossing moet bereiden.

Stap 6: Controleer de bereide oplossingen

- Controleer of het poeder in de injectieflacon(s) volledig is opgelost en de zuiger helemaal naar beneden in de spuit is gedrukt.
- Nadat het poeder is opgelost, moet de oplossing helder en kleurloos zijn.
- Gebruik de bereide oplossing niet als die troebel is, deeltjes bevat of verkleurd is. Informeer uw professionele zorgverlener als dit het geval is. Een klein beetje schuimvorming is aanvaardbaar.



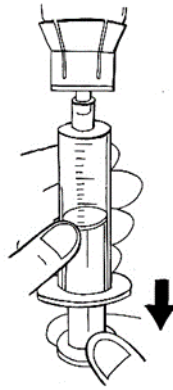
Stap 7: Bereide oplossing optrekken

- Bereken hoeveel milliliter bereide oplossing u moet injecteren.

Lichaamsgewicht	Te injecteren aantal milliliters van bereide oplossing
onder 84 kg	Lichaamsgewicht in kg gedeeld door drie
84 kg en meer	28 ml

- Trek de vereiste hoeveelheid van de bereide oplossing op terwijl u de spuit in de verticale positie houdt. Als u:
 - één injectieflacon met oplossing heeft klaargemaakt, trek dan de berekende hoeveelheid op
 - twee injectieflacons heeft klaargemaakt en uw lichaamsgewicht is minder dan 84 kg, trek dan op dezelfde manier het volgende op:
 - a) 14 ml uit de eerste injectieflacon
 - b) uit de tweede injectieflacon de door u berekende hoeveelheid min de 14 ml uit de eerste injectieflacon die u al heeft opgetrokken
 - twee injectieflacons heeft bereid en uw lichaamsgewicht is 84 kg of meer, trek dan 14 ml uit elke injectieflacon op in elke spuit.

Verwijder eventuele luchtballen zo veel mogelijk door zachtjes tegen de spuit te tikken en voorzichtig de zuiger een beetje in te drukken. Ga door tot de spuit is gevuld met de benodigde hoeveelheid oplossing.



- Nooit meer dan 14 ml per spuit optrekken.
- Maak de spuit(en) los door tegen de klok in te draaien en gooi de injectieflacon(s) met adapter weg.
- Leg de spuit(en) op het werkblad; hierbij opletten u het werkblad of een ander voorwerp niet met de punt van de naald aanraakt.

Stap 8: Controleer de klaargemaakte spuiten

- Controleer nogmaals of de spuit(en) die u in stap 7 heeft klaargemaakt, de juiste hoeveelheid bevatten.

Toediening in een ader

Het is zeer belangrijk dat de bereide oplossing rechtstreeks in een ader wordt geïnjecteerd en niet in een slagader of omliggend weefsel.

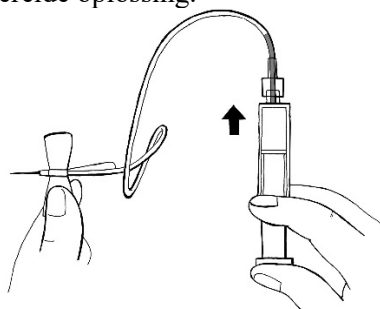
Injecteer de Ruconest-oplossing onmiddellijk na bereiding, bij voorkeur terwijl u zit.

Stap 9: Benodigde onderdelen

- Controleer of alle benodigde onderdelen op het werkblad aanwezig zijn.
 - 1 of 2 spuiten met bereide oplossing
 - 1 infusieset met 25G-naald
 - 1 alcoholdoekje
 - 1 steriel niet-geweven gaasje
 - 1 zelfklevende pleister
 - 1 stuwband
 - 1 pleister om de naald vast te zetten

Stap 10: De infusieset gereed maken

- Verwijder de schroefdop aan het uiteinde van de infusieset. Dit is het uiteinde zonder naald.
- Houd dit uiteinde met uw ene hand vast, bevestig de spuitpunt en draai hem met de klok mee vast tot de aanslag.
- Houd de spuit met de punt naar boven gericht. Druk de zuiger voorzichtig een stukje in om de infusieset te vullen met de bereide oplossing.



- Controleer of er geen lucht aanwezig is in de spuit, infusieslang of naald.

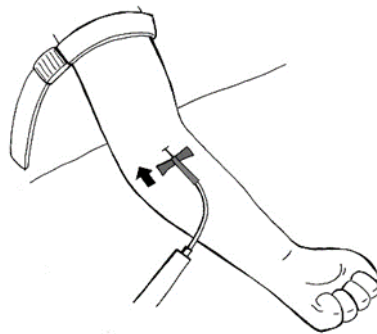
Stap 11: De injectieplek voorbereiden

- Plaats de stuwband boven de injectieplek – bij voorkeur het middengedeelte van de bovenarm. Trek hem aan om de ader te laten zwellen. Dit kan worden versterkt door een vuist te maken.
- Voel met uw andere hand om een geschikte ader te vinden.
- Desinfecteer de injectieplek grondig met een alcoholdoekje en laat de huid drogen.

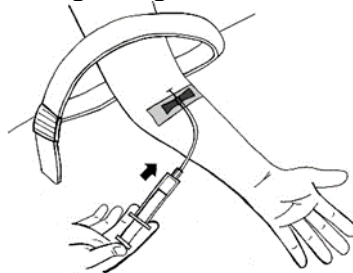


Stap 12: Toediening van de bereide oplossing

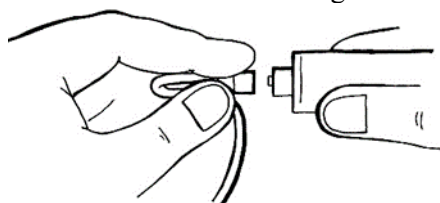
- Verwijder het kapje van de naald.
- Breng de naald van de infusieset voorzichtig in de ader en houd de naald hierbij zoveel mogelijk horizontaal.



- Bevestig de naald op zijn plaats door een pleister, ongeveer 7 cm lang, over de vleugels van de naald te plakken.
- Trek voorzichtig de zuiger in de spuit iets terug tot u ziet dat er bloed in de slang komt, om er zeker van te zijn dat de naald in de ader zit.
- Maak de stuwband los.
- Als er geen bloed in de slang komt, verwijdert u de naald, herhaalt u alle stappen vanaf het begin van stap 11 en brengt u de naald opnieuw in.
- Als er wel bloed in de slang komt, injecteert u de oplossing rustig in de ader, zoals te zien is op de afbeelding. Injecteer de oplossing in ongeveer 5 minuten.



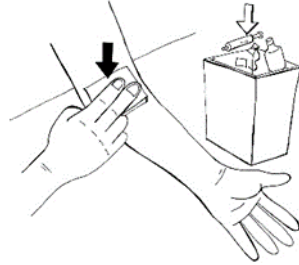
- Als u twee spuitjes heeft bereid:
 - Knijp de slang dubbel bij het verbindingsstuk van de infusieset om te voorkomen dat er vloeistof terugstroomt.
 - Draai de lege spuit los van de infusieset en bevestig onmiddellijk de tweede spuit.



- Vouw de slang weer open en injecteer rustig deze oplossing, net als bij de eerste spuit.

Stap 13: Na toediening

- Verwijder voorzichtig de pleister die de naald op zijn plek hield en trek de naald uit de ader.
- Onmiddellijk nadat u de naald heeft verwijderd, **drukt** u het steriele gaasje gedurende een paar minuten op de injectieplek om het bloeden te verminderen.



- Vervolgens plakt u de zelfklevende pleister op de injectieplek.
- Klik het gele beschermkapje over de naald.
- Deponeer de gebruikte infusieset met naald, ongebruikte oplossing, de spuit(en) en de lege injectieflacons veilig in een container bestemd voor medisch afval omdat deze materialen gevaarlijk kunnen zijn voor anderen als ze niet goed worden verwijderd. De materialen niet opnieuw gebruiken.

Stap 14: De toediening documenteren

Vul in (bijv. in uw dagboek):

- datum en tijdstip van de toediening
- partijnummer vermeld op het etiket van de injectieflacon met poeder.

Heeft u te veel van dit middel gebruikt?

Neem contact op met uw arts of het dichtstbijzijnde ziekenhuis als dit gebeurt.

Heeft u nog andere vragen over het gebruik van dit geneesmiddel? Neem dan contact op met uw arts.

4. Mogelijke bijwerkingen

Zoals elk geneesmiddel kan ook dit geneesmiddel bijwerkingen hebben, al krijgt niet iedereen daarmee te maken.

Als uw verschijnselen verergeren en/of u krijgt last van huiduitslag, een tintelend gevoel, ademhalingsproblemen of uw gezicht of tong zwelt op, moet u **onmiddellijk** medische hulp inroepen. **Deze verschijnselen kunnen erop wijzen dat u een allergie voor Ruconest heeft ontwikkeld.**

Tijdens de behandeling met Ruconest kunnen zich bepaalde bijwerkingen voordoen:

Vaak (komt voor bij 1 op de 10 gebruikers):

- Misselijkheid

Soms (komt voor bij 1 op de 100 gebruikers):

- Buikpijn, diarree
- Tintelingen, prikkend gevoel of gevoelloosheid in mond
- Hoofdpijn, duizeligheid
- Verminderde tastzin of gevoel in huid of ledematen
- Keelirritatie
- Galbulten (netelroos)
- Zwelling van/rondom het oor
- Allergische shock

Niet bekend: de frequentie is niet bekend

- Overgevoeligheidsreacties

Het melden van bijwerkingen

Krijgt u last van bijwerkingen, neem dan contact op met uw arts. Dit geldt ook voor mogelijke bijwerkingen die niet in deze bijsluiter staan. U kunt bijwerkingen ook rechtstreeks melden via het nationale meldsysteem zoals vermeld in [aanhangsel V](#). Door bijwerkingen te melden, kunt u ons helpen meer informatie te verkrijgen over de veiligheid van dit geneesmiddel.

5. Hoe bewaart u dit middel?

Buiten het zicht en bereik van kinderen houden.

Gebruik dit geneesmiddel niet meer na de uiterste houdbaarheidsdatum. Die is te vinden op de doos en op het etiket van de injectieflacon na EXP. Daar staat een maand en een jaar. De laatste dag van die maand is de uiterste houdbaarheidsdatum.

Bewaren beneden 25 °C.

De injectieflacon met poeder bewaren in de injectieflacondoos ter bescherming tegen licht.

Voor Ruconest kan worden toegediend, moet het poeder worden opgelost in het oplosmiddel dat in de verpakking is bijgesloten (zie rubriek 3).

Na reconstitutie moet het middel onmiddellijk worden gebruikt.

Gebruik dit geneesmiddel niet als u merkt dat er, na oplossing, deeltjes in de oplossing zitten of als de oplossing verkleurd is. Een klein beetje schuimvorming is aanvaardbaar.

6. Inhoud van de verpakking en overige informatie

Welke stoffen zitten er in dit middel?

Injectieflacon met poeder:

- De werkzame stof in dit middel is conestat alfa. Elke injectieflacon met poeder bevat 2100 eenheden (E) conestat alfa, wat na reconstitutie overeenkomt met 2100 eenheden per 14 ml, of een concentratie van 150 eenheden/ml.
- De andere stoffen in het poeder zijn sacharose, natriumcitraat (E331) en citroenzuur.

Injectieflacon met oplosmiddel:

- Het oplosmiddel is water voor injecties.

Hoe ziet Ruconest eruit en hoeveel zit er in een verpakking?

Ruconest wordt geleverd als een enkele glazen injectieflacon met een wit tot gebroken wit poeder voor oplossing voor injectie samen met één glazen injectieflacon met een helder, kleurloos oplosmiddel om het poeder in op te lossen. Na het oplossen van het poeder in water voor injecties is de oplossing helder en kleurloos.

Ruconest wordt geleverd als een pakket in een kartonnen doos met:

- 1 injectieflacon met 2100 E poeder
- 1 injectieflacon met 20 ml oplosmiddel
- 2 injectieflaconadapters
- 1 spuit
- 1 infusieset met slang (35 cm) en 25G-naald
- 2 alcoholdoekjes
- 1 steriel niet-geweven gaasje
- 1 zelfklevende pleister

Houder van de vergunning voor het in de handel brengen en fabrikant

Houder van de vergunning:

Pharming Group N.V.

Darwinweg 24

2333 CR Leiden

Nederland

Fabrikant:

Pharming Technologies B.V.

Darwinweg 24

2333 CR Leiden

Nederland

Deze bijsluiter is voor het laatst goedgekeurd in

Meer informatie over dit geneesmiddel is beschikbaar op de website van het Europees

Geneesmiddelenbureau: <http://www.ema.europa.eu>.

De volgende informatie is alleen bestemd voor beroepsbeoefenaren in de gezondheidszorg:

DOSERING EN WIJZE VAN TOEDIENING

Dosering

Lichaamsgewicht tot 84 kg

- Een intraveneuze injectie van 50 E/kg lichaamsgewicht

Lichaamsgewicht van 84 kg of meer

- Een intraveneuze injectie van 4200 E (twee injectieflacons).

In de meeste gevallen is een enkelvoudige dosis Ruconest voldoende voor de behandeling van een acute aanval van angio-oedeem.

In geval van een ontoereikende klinische respons kan een extra dosis (50 E/kg lichaamsgewicht tot maximaal 4200 E) worden toegediend.

Er mogen niet meer dan twee doses binnen 24 uur worden toegediend.

Dosisberekening

Bepaal het lichaamsgewicht van de patiënt.

Lichaamsgewicht tot 84 kg

- Bereken het volume dat moet worden toegediend aan patiënten tot 84 kg aan de hand van onderstaande formule:

$$\text{Toe te dienen volume (ml)} = \frac{\text{lichaamsgewicht (kg)} \times 50 \text{ (E/kg)}}{150 \text{ (E/ml)}} = \frac{\text{lichaamsgewicht (kg)}}{3}$$

Lichaamsgewicht van 84 kg of meer

- Het volume dat aan patiënten van 84 kg of meer moet worden toegediend, bedraagt 28 ml, wat overeenkomt met 4200 E (2 injectieflacons).

Reconstitueer *elke injectieflacon* met 14 ml water voor injecties (zie de rubriek betreffende reconstitutie hieronder).

De gereconstitueerde oplossing in elke injectieflacon bevat 2100 E conestat alfa, wat overeenkomt met 150 E/ml.

Het vereiste volume van de gereconstitueerde oplossing moet worden toegediend als een langzame intraveneuze injectie van ongeveer 5 minuten.

SPECIALE VOORZORGSMAATREGELEN VOOR HET VERWIJDEREN EN ANDERE INSTRUCTIES

Vorbereiding en hantering

Elke injectieflacon Ruconest is bedoeld voor eenmalig gebruik.

Ruconest is bedoeld voor intraveneuze toediening na reconstitutie met water voor injecties. Voor reconstitutie, samenvoegen en mengen van de oplossingen moet een aseptische techniek worden toegepast.

Reconstitutie

1. Elke injectieflacon Ruconest (2100 E) moet worden gereconstitueerd met 14 ml water voor injecties.
2. Desinfecteer de rubberen stoppen van de injectieflacons met poeder en oplosmiddel, en plaats een adapter op elke injectieflacon met poeder en oplosmiddel zodanig dat ze op de hals van de injectieflacon vastklikken.
3. Bevestig een spuit op de adapter van een injectieflacon met oplosmiddel en draai met de klok mee tot de aanslag. Trek 14 ml oplosmiddel op. Maak de spuit los van de adapter door tegen de klok in te draaien. Herhaal deze stap als u twee injectieflacons met poeder moet klaarmaken.
4. Bevestig een spuit met oplosmiddel op de adapter van een injectieflacon met poeder en draai met de klok mee tot de aanslag. Het water voor injecties moet langzaam worden toegevoegd om te voorkomen dat het met kracht op het poeder terechtkomt en de oplossing moet voorzichtig worden gemengd om schuimvorming tot een minimum te beperken. Laat de spuit op de adapter zitten. Herhaal deze stap als u een tweede injectieflacon met poeder moet klaarmaken.
5. De gereconstitueerde oplossing in elke injectieflacon bevat 150 E/ml en ziet eruit als een heldere, kleurloze oplossing. De gereconstitueerde oplossing in elke injectieflacon moet visueel worden gecontroleerd op vaste deeltjes en verkleuring. Een oplossing die deeltjes bevat of verkleurd is, mag niet worden gebruikt. Een geringe mate van schuimvorming is aanvaardbaar. Het geneesmiddel moet onmiddellijk worden gebruikt.

Toediening

1. Trek de vereiste hoeveelheid van de bereide oplossing op – nooit meer dan 14 ml per spuit. Maak de spuit(en) los door tegen de klok in te draaien en gooi de injectieflacon(s) met adapter weg.
2. Bevestig de infusieset aan de spuit en draai met de klok mee tot de aanslag. Houd de spuit met de tip naar boven gericht en druk de plunjer voorzichtig in om de infusieset te vullen met de oplossing.
3. Desinfecteer de injectieplaats met een alcoholdoekje. Verwijder het beschermkapje van de naald van de infusieset en breng de naald voorzichtig in de ader.
4. Controleer of de stuwband is losgemaakt. Injecteer de oplossing rustig in de ader – injecteer de oplossing in ongeveer 5 minuten.
5. Als er twee spuiten zijn klaargemaakt: vouw de slang dubbel om terugvloeien te voorkomen, draai de lege spuit (tegen de klok in) los van de infusieset en plaats er onmiddellijk de tweede spuit op. Injecteer rustig de oplossing van de tweede spuit.

Verwijdering

De gebruikte infusieset met naald, ongebruikte oplossing, de spuit en de lege injectieflacon veilig deponeren in een container bestemd voor medisch afval, aangezien deze materialen gevaarlijk kunnen zijn voor anderen als ze niet op de juiste manier worden verwijderd. De materialen niet opnieuw gebruiken.